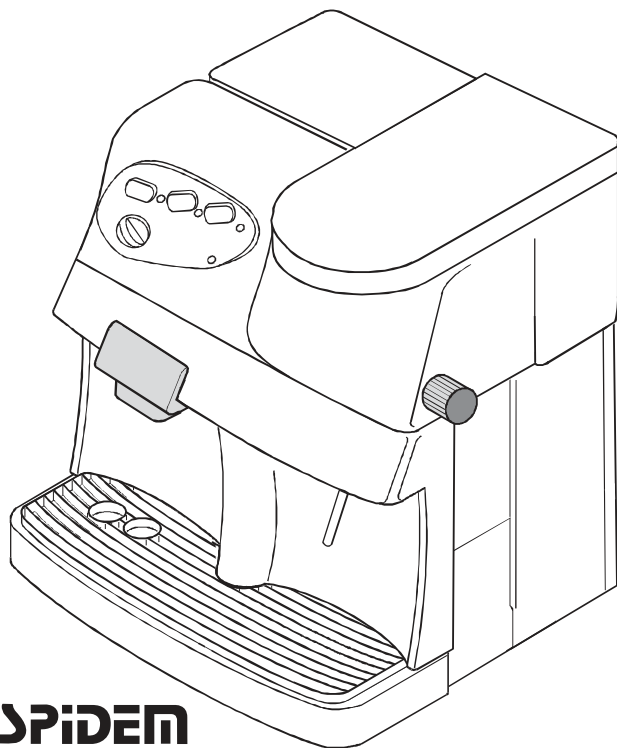


# TYPE SUP 018M



## ИНСТРУКЦИЯ ПО ЭКСПЛУАТАЦИИ

В ИНТЕРЕСАХ ВАШЕЙ БЕЗОПАСНОСТИ ВНИМАТЕЛЬНО  
ПРОЧИТАЙТЕ НАСТОЯЩУЮ ИНСТРУКЦИЮ  
ПО ЭКСПЛУАТАЦИИ

ТОЛЬКО ДЛЯ БЫТОВОГО ИСПОЛЬЗОВАНИЯ

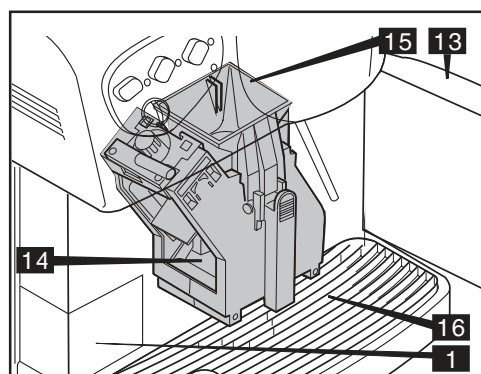
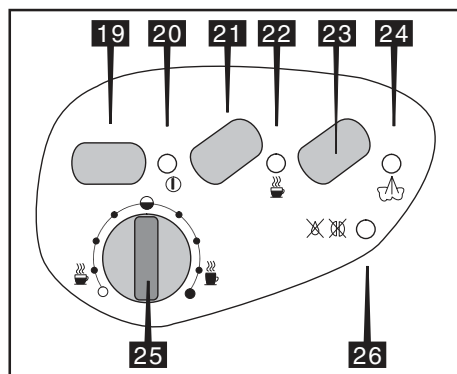
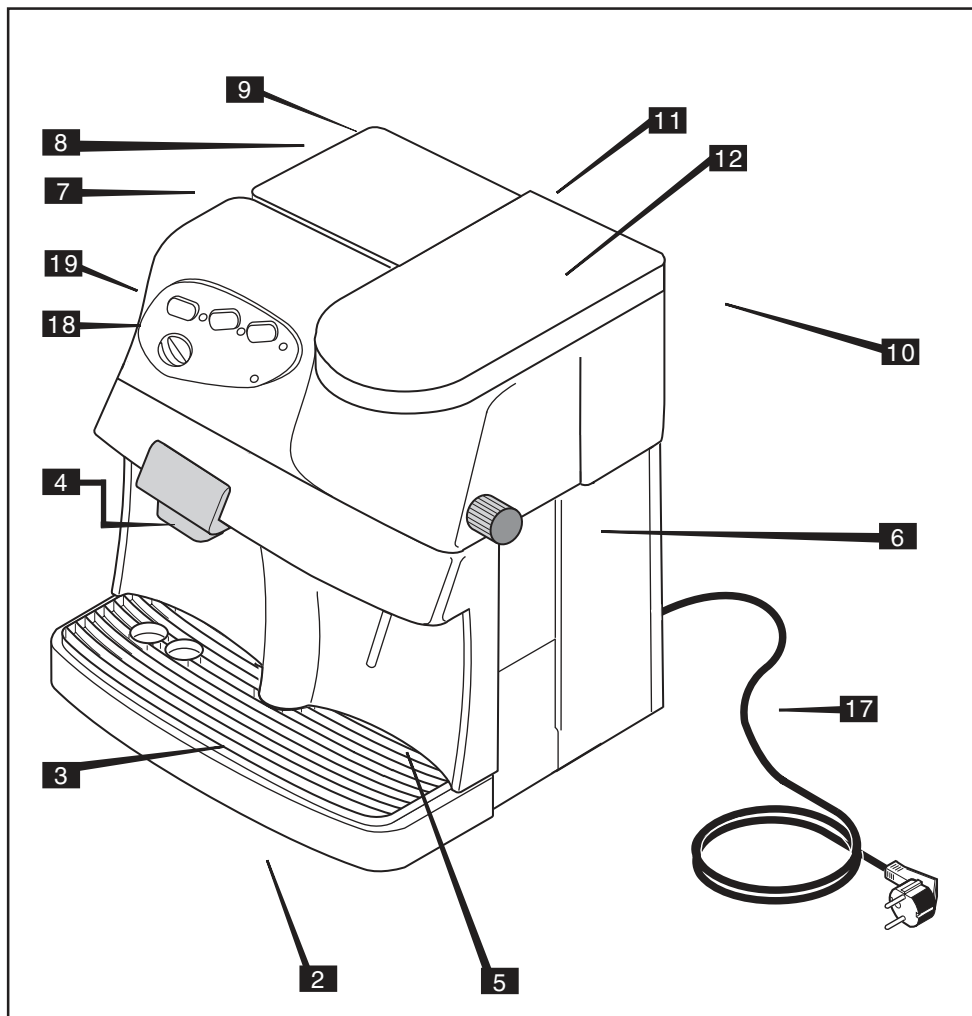


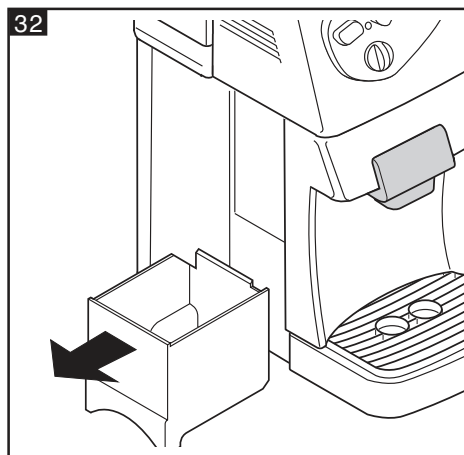
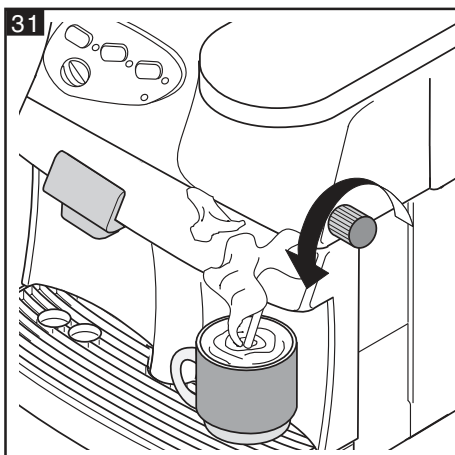
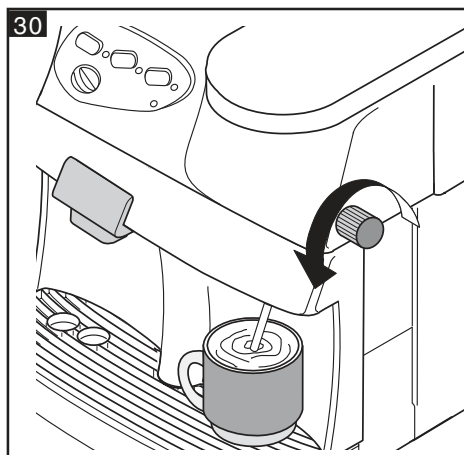
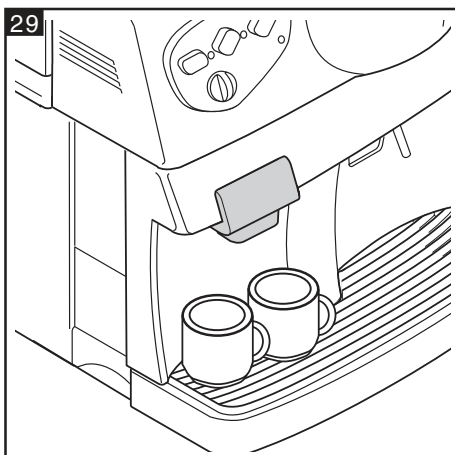
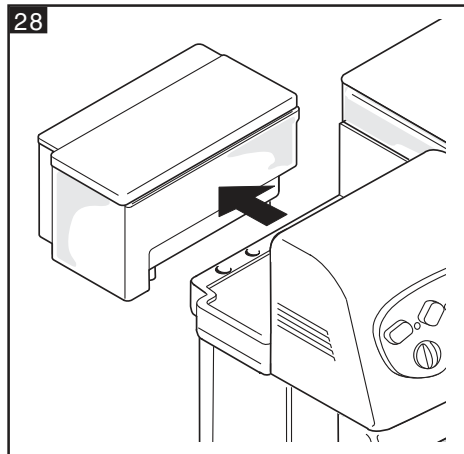
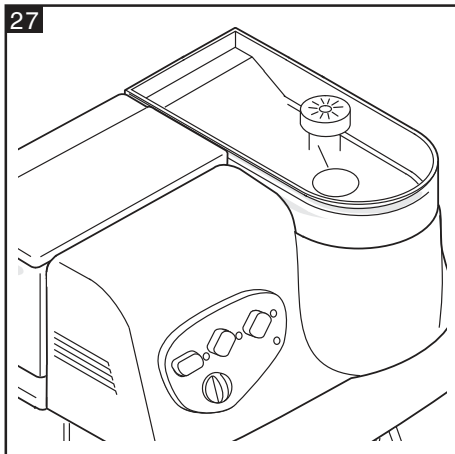
# Примите наши поздравления!

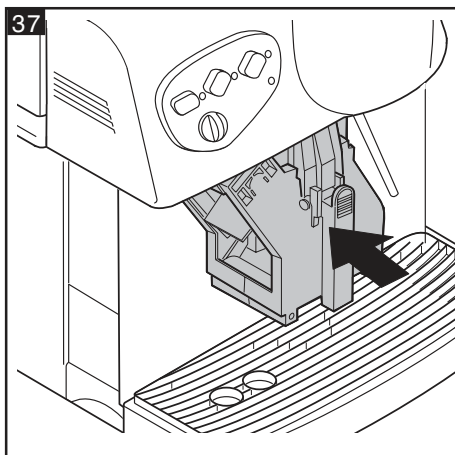
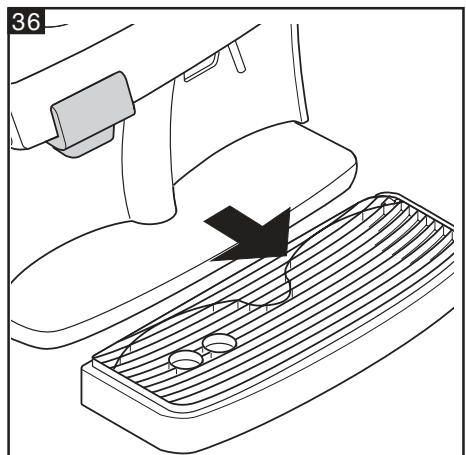
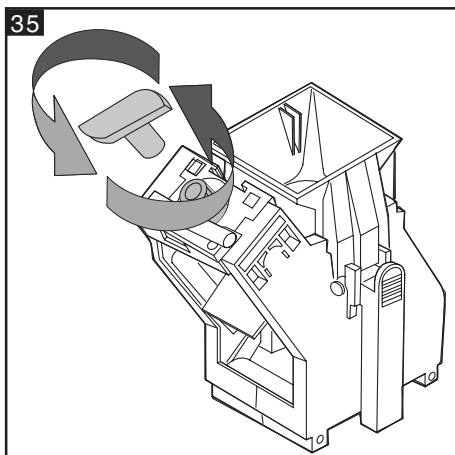
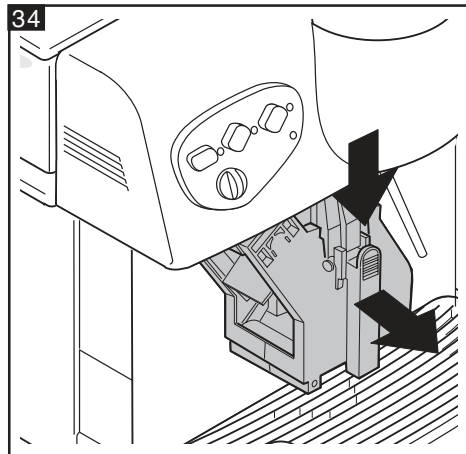
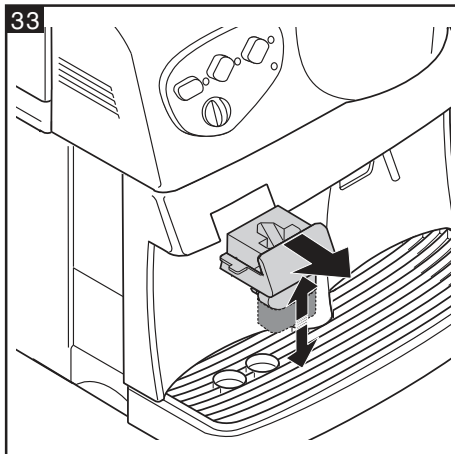
Поздравляем Вас с выбором этой высококачественной кофемашины и благодарим за доверие к нашим изделиям. Перед началом эксплуатации этой машины рекомендуем Вам внимательно прочитать изложенные ниже инструкции, в которых разъясняется, как пользоваться, чистить и обслуживать кофемашину. Если Вам понадобится дополнительная информация, обратитесь, пожалуйста, к продавцу или непосредственно в нашу компанию. Мы будем рады дать Вам любые разъяснения, которые только могут Вам понадобиться.

## СОДЕРЖАНИЕ

Общие сведения _____	6
Технические характеристики _____	7
Правила безопасности _____	8
Устройство кофемашины _____	10
Панель управления _____	10
Установка _____	11
Приготовление «0171эспрессо» _____	13
Горячая вода _____	13
Пар _____	14
Вспенивание молока для «капучино» _____	14
Чистка и техническое обслуживание _____	15
Удаление накипи _____	16
Утилизация _____	17
Устранение неисправностей _____	17







## Автоматическая кофемашина

Уважаемый пользователь,

Эта автоматическая кофемашина дает возможность готовить кофе «эспрессо» из кофе в зернах.

Как и со всеми электроприборами, при работе с кофемашиной следует проявлять особую внимательность и осторожность во избежание возможных физических травм людей или поломки машины.

Внимательно прочитайте эту инструкцию перед использованием машины и всегда соблюдайте изложенные в ней меры предосторожности.

Нельзя пользоваться данной машиной, предварительно не прочитав и не усвоив рекомендации, содержащиеся в этой инструкции!

### Внимание!

Изготовитель отказывается нести какую-либо ответственность за ущерб, возникший по следующим причинам (но не ограничиваясь только ими):

- неправильное пользование машиной;
- неавторизованный ремонт или ремонт, выполненный неавторизованным сервисным центром;
- использования запасных частей и дополнительных приспособлений не от производителя.

***В перечисленных выше случаях гарантия теряет свою силу.***

### Как пользоваться данной инструкцией

За дополнительной информацией или за информацией, касающейся конкретных вопросов или ситуаций, обращайтесь, пожалуйста, к Вашему местному дилеру или в авторизованный сервисный центр.

Не выбрасывайте эту инструкцию. Храните ее, чтобы иметь возможность обратиться к ней в будущем. Передавайте ее тем, кто пользуется данной кофемашиной.



Предупреждающими треугольными знаками отмечены все разделы, которые важны для безопасности пользователя. Несоблюдение этих инструкций может привести к серьезным травмам.

**В**

Ссылки на иллюстрации, части машины и функции управления осуществляются посредством цифр или букв, как, например, с помощью буквы «В» в данном параграфе.

Номинальное напряжение \_\_\_\_\_ См. табличку на кофемашине  
 Потребляемая мощность \_\_\_\_\_ См. табличку на кофемашине

### Характеристики машины:

Кофемашина – нагревательная система \_\_\_\_\_ бойлер  
 – помпа \_\_\_\_\_ электромагнитная вибрационная помпа  
 – контейнер для воды \_\_\_\_\_ 1, 7 л

Кофемолка – тип \_\_\_\_\_ с жерновами  
 – двигатель \_\_\_\_\_ приводной двигатель, прикл. 900 об/мин  
 – установка помола \_\_\_\_\_ регулируемый  
 – автоблокировочное устройство  
 при попадании инородных частиц \_\_\_\_\_ автоматическое срабатывание, через 20 сек  
 – контейнер для кофе в зернах \_\_\_\_\_ емкостью прикл. 350 г

Размеры (длина x ширина x высота) \_\_\_\_\_ 337 x 325 x 377 мм  
 Вес с приспособлениями \_\_\_\_\_ 8,5 кг  
 Длина шнура питания \_\_\_\_\_ 1,2 м  
 Отсек для хранения шнура \_\_\_\_\_ да  
 Нагревательный элемент \_\_\_\_\_ алюминиевый бойлер  
 Контроль температуры \_\_\_\_\_ электронный  
 Время разогрева для приготовления напитка \_\_\_\_\_ прикл. 2 мин.  
 Время разогрева для приготовления пара \_\_\_\_\_ прикл. 3 мин.  
 Время подачи пара \_\_\_\_\_ неограниченное, пока  
 наполнен контейнер для воды

Защита от перегрева \_\_\_\_\_ термостаты  
 Кофейные отходы \_\_\_\_\_ удаляются автоматически  
 Установка объема чашек \_\_\_\_\_ регулируемая, 0-250 мл  
 Регулировка подачи горячей воды \_\_\_\_\_ электронная  
 Ручка пара/горячей воды \_\_\_\_\_ фиксированная, в одном направлении  
 Приготовление пара/горячей воды \_\_\_\_\_ управляется ручкой  
 Время приготовления напитков – «эспрессо» \_\_\_\_\_ прикл. 20 сек/чашка  
 – американо \_\_\_\_\_ прикл. 3 сек/чашка  
 – горячая вода \_\_\_\_\_ прикл. 60 сек/чашка  
 – молоко (нагрев/  
 вспенивание) \_\_\_\_\_ прикл. 60-90 сек/чашка

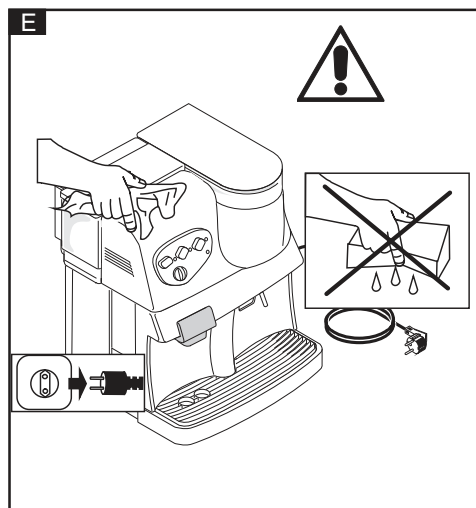
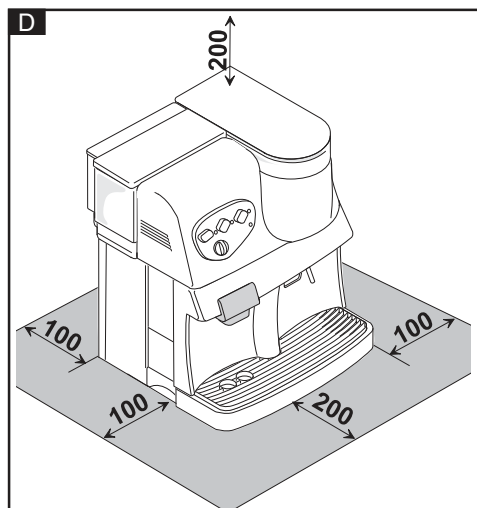
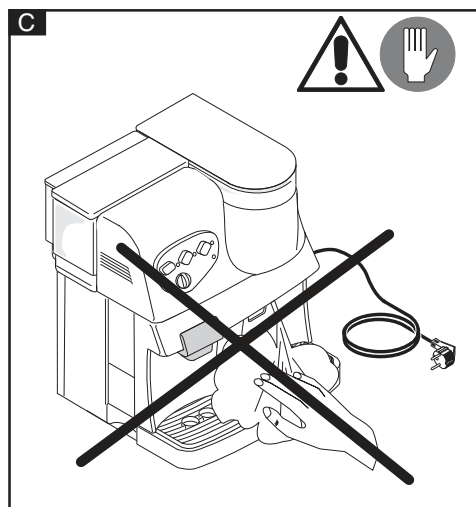
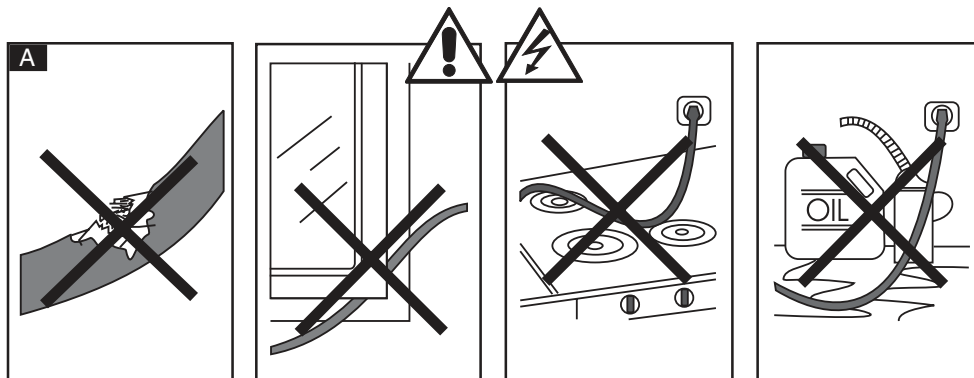
### Материалы машины

Корпус машины \_\_\_\_\_ термопласт  
 Контейнер для воды \_\_\_\_\_ термопласт  
 Контейнер для отходов \_\_\_\_\_ термопласт  
 Страна происхождения \_\_\_\_\_ Италия  
 Гарантия \_\_\_\_\_ см. вложенную гарантию

### Принадлежности (включая прилагаемые к машине)

Ключ к устройству приготовления напитков  
 Кисточка для чистки кофемолки

**Изготовитель сохраняет за собой право вносить изменения в конструкцию машины в соответствии с новыми технологическими разработками.**







Ни в коем случае не допускайте контакта деталей машины, находящихся под напряжением, с водой: это грозит коротким замыканием! Никогда не направляйте струю пара или горячей воды на части тела: пар и горячая вода могут вызвать ожоги! Будьте осторожны, когда беретесь за трубку пара/горячей воды: можно обжечься!

**Используйте эту машину только по ее прямому назначению, предусмотренному изготовителем.**

Данная кофемашина предназначена только для домашнего использования.

Не используйте ее в каких-либо других целях и не пытайтесь вносить технические изменения в машину.

#### **Предостережение**

Этой машиной могут пользоваться только взрослые, прочитавшие данную инструкцию.

#### **Электропитание**

Никогда не прикасайтесь к электрическим частям машины: может ударить током! Убедитесь в том, что характеристики тока в электрической розетке соответствуют характеристикам тока, указанным в заводской табличке на кофемашине.

#### **А Шнур питания**

**Если шнур питания поврежден, не пытайтесь пользоваться машиной. Обратитесь к местному дилеру или в авторизованный сервисный центр.**

Не допускайте контакта шнура питания с острыми или горячими объектами. Не допускайте свисания шнура и его контакта с масляными поверхностями. Нельзя передвигать кофемашину, держа ее за шнур питания. Нельзя вынимать вилку из розетки, дергая за шнур питания. Никогда не прикасайтесь шнуру питания мокрыми руками.

#### **В Держите машину в недоступном для детей месте**

Не позволяйте маленьким детям играть с машиной или возле нее.

#### **Место для машины**

Установите машину на устойчивую плоскую поверхность. Не помещайте машину в мес-

та на открытом воздухе или вблизи горячих поверхностей либо вблизи открытого пламени.

#### **С Предотвращение ожогов**

Не направляйте струю пара или горячей воды на свое тело или руки. Проявляйте осторожность, касаясь частей машины, которые при ее включении или работе становятся горячими.

#### **Д Пространство вокруг машины**

Для обеспечения надежной работы машины рекомендуется установить ее на устойчивую плоскую поверхность в хорошо освещенном и просторном месте.

#### **Е Чистка**

Перед чисткой кофемашины убедитесь в том, что машина выключена и вилка из розетки вынута. Дайте кофемашине остыть. Ни при каких обстоятельствах не погружайте кофемашину в воду. Не пытайтесь разбирать машину или изменять ее внутренние элементы.

#### **Ремонт/техническое обслуживание**

В случае подозрения на неисправность, дефекты или неполадки, немедленно отключите машину, вынув вилку из розетки. Никогда не пользуйтесь неисправной машиной. Ремонт кофемашины должен производиться только в авторизованных сервисных центрах. Изготовитель не несет ответственности за ремонт машины, ее частей и принадлежностей.

#### **Тушение пожара**

Для тушения возникшего пожара применяйте углекислотные огнетушители (CO<sub>2</sub>). Не применяйте для этих целей воду или порошковые огнетушители.

## Устройство кофемашины

- |   |  |
|---|--|
| <ul style="list-style-type: none"> <li><b>1</b> Контейнер для отходов</li> <li><b>2</b> Лоток для капель</li> <li><b>3</b> Решетка</li> <li><b>4</b> Регулируемый диспенсер</li> <li><b>5</b> Трубка пара/горячей воды</li> <li><b>6</b> Ручка пара/горячей воды</li> <li><b>7</b> Контейнер для воды</li> <li><b>8</b> Крышка контейнера для воды</li> <li><b>9</b> Автоматический клапан контейнера для воды</li> <li><b>10</b> Контейнер для кофейных зерен</li> <li><b>11</b> Крышка контейнера для кофейных зерен</li> </ul> | <ul style="list-style-type: none"> <li><b>12</b> Регулируемое устройство кофемолки</li> <li><b>13</b> Сервисная дверца</li> <li><b>14</b> Устройство приготовления</li> <li><b>15</b> Контейнер для молотого кофе</li> <li><b>16</b> Ручка устройства приготовления</li> <li><b>17</b> Шнур питания</li> <li><b>18</b> Панель управления со светодиодными индикаторами</li> <li><b>19</b> Сетевой выключатель</li> </ul> |
|---|--|

## Описание панели управления

- |   |   |
|---|---|
| <ul style="list-style-type: none"> <li><b>20</b> Световой индикатор включения/выключения</li> <li><b>21</b> Кнопка кофе (1 или 2 чашки)</li> <li><b>22</b> Световой индикатор температуры кофе</li> </ul> <p>Индикатор горит: правильная температура</p> <p>Индикатор мигает: достигается правильная температура</p> <p>Если одновременно мигают световой индикатор температуры кофе (22) и световой индикатор пара (24), температура слишком высока.</p> <p>Следует осуществить процедуру наполнения контура машины.</p> | <ul style="list-style-type: none"> <li><b>24</b> Световой индикатор температуры пара</li> </ul> <p>Индикатор горит: правильная температура</p> <p>Индикатор мигает: достигается правильная температура</p>  |
| <ul style="list-style-type: none"> <li><b>23</b> Кнопка пара</li> </ul>   | <ul style="list-style-type: none"> <li><b>25</b> Кнопка регулировки количества кофе</li> <li><b>26</b> Световые индикаторы «контейнер для воды пуст» и «контейнер для кофе пуст»</li> </ul> <p>Индикатор горит: контейнер для воды пуст или контейнер для кофейных зерен пуст. После заправки контейнера водой осуществите процедуру наполнения контура машины.</p> <p>Индикатор мигает: неправильно установлены контейнер для отходов, устройство приготовления или лоток для капель либо не закрыта сервисная дверца.</p> |

## Подготовка машины к использованию

Для защиты кофемашины во время транспортировки была разработана специальная упаковка. Рекомендуем сохранять ее для использования в будущем.

Перед установкой машины примите **меры предосторожности**, описанные выше.

## Подсоединение к сети



Внимание! Электрический ток опасен! Всегда соблюдайте меры предосторожности и обращайтесь внимательно на предостережения.

Машина должна быть подсоединена к розетке переменного тока. Напряжение в розетке должно соответствовать напряжению, указанному на заводской табличке, установленной снизу машины.



Никогда не пользуйтесь машиной, если неисправен или поврежден шнур питания. Неисправный или поврежденный шнур питания должен быть заменен только персоналом авторизованного сервисного центра.



Если используется удлинитель, убедитесь в том, что он исправен и не поврежден.

## Первоначальные операции



**Внимание, опасность!**

**Электрический ток опасен! Ни в коем случае не допускайте контакта деталей машины, находящихся под напряжением, с водой: это грозит коротким замыканием. Пар и горячая вода могут вызвать ожоги! Никогда не направляйте струю пара или горячей воды на части тела. Будьте осторожны, когда беретесь за трубку пара/горячей воды - она нагревается, и можно обжечься.**



Не включайте машину и не пытайтесь работать на ней, если контейнер для воды и/или контейнер для кофейных зерен пусты.

Установите крышку контейнера для кофейных зерен (11) на контейнер для кофейных зерен (10). Кисточку для чистки и ключ к устройству для приготовления напитков храните поблизости от машины.

**27** Контейнер для кофейных зерен (10) крепится к машине двумя винтами. Снимите крышку кофейного контейнера (11) и наполните контейнер кофейными зернами (прибл. 350 г). Закройте контейнер крышкой. Если необходимо, отрегулируйте степень помола ручкой (12), установив ее в положение «8» (+2 или 4) в зависимости от типа кофе в зернах.



В контейнер для кофейных зерен следует засыпать только кофе в зернах. Не засыпайте в контейнер для кофейных зерен никакие другие продукты, так как это может привести к поломке машины.

Выньте контейнер для воды (7) из машины, снимите с него крышку (8) и наполните контейнер холодной свежей водой (прибл. 1,7 л). Встроенный внизу контейнера клапан не дает воде вытекать из контейнера.

**Перед установкой контейнера для воды в машину убедитесь в правильной установке контейнера для кофейных зерен.**

**28** Вставьте контейнер для воды в машину на свое место. Затем закройте его крышкой, слегка при этом нажав, чтобы активизировать автоматический клапан.



Не переполняйте контейнер для воды.



В контейнер для воды следует наливать только холодную свежую воду. Горячая вода и другие жидкости могут повредить машину. Газированную воду использовать нельзя.



Не пользуйтесь машиной, если контейнер для воды пуст. Всегда убеждайтесь в том, что контейнер для воды заполнен перед включением машины.

Подсоедините шнур питания к розетке и сетевым выключателем включите машину. Загорится зеленый свет, и встроенное электронное устройство осуществит самопроверку машины. Звуки, которые Вы услышите во время проверки, нормальны для данного режима.

### Наполнение контура машины

**30** Поставьте чашку или другую подходящую емкость под трубку пара/горячей воды (5) и поверните ручку (6) против часовой стрелки. Автоматически включится помпа. Когда из трубки пойдет устойчивый поток воды, отключите подачу воды, повернув ручку по часовой стрелке. Теперь контур машины наполнен.

**Важное примечание.** Рекомендуется наполнять контур машины перед первым пуском либо если машиной долго не пользовались или в контейнере совсем не осталось воды. Наполнение контура рекомендуется также осуществлять, если одновременно мигают два световых индикатора температуры – индикатор устройства приготовления кофе (22) и индикатор пара (24). Машина готова к работе, когда индикатор температуры кофе (22) перестает мигать и горит постоянным светом.

### Световой индикатор температуры

После включения машины световой индикатор температуры кофе (22) будет мигать приблизительно в течение двух минут, пока машина нагревается до нужной температуры. Индикатор перестанет мигать и загорится постоянным светом, когда будет достигнута нужная температура.

### Световые индикаторы, сигнализирующие о том, что контейнер для кофейных зерен и контейнер для воды пусты

Когда контейнер для кофейных зерен оказывается пустым, загорается соответствующий индикатор, и кофемолка автоматически перестает работать. Наполните контейнер для кофейных зерен и снова запустите рабочий цикл, нажав на кнопку (21). Соответствующий индикатор загорается также, когда оказывается пустым контейнер для воды.

### Кофемолка

Если кофе течет слишком быстро (слишком грубый помол кофе) или слишком медленно (слишком тонкий помол), отрегулируйте степень помола.

Рекомендованное значение помола – «8». Если при нем кофе течет слишком быстро, установите значение помола в сторону более тонкого (6 или 7).

Если кофе течет слишком медленно, установите значение помола в сторону более грубого (9 или 10).



Регулировку степени помола следует производить только на работающей кофемолке. Избегайте крайних значений помола (например, 1). Если кофе продолжает течь с ненадлежащей скоростью, попробуйте изменить сорт кофе, поскольку не все сорта кофе подходят для этой машины. Изменение степени помола скажется только после приготовления трех или четырех чашек кофе из-за оставшегося в кофемолке кофе, смолотого по прежней установке.

### Качество кофе

Используйте только свежий кофе в зернах. Рекомендуется использовать жареный кофе для приготовления «эспрессо» или другие подходящие для его приготовления сорта. Храните кофе в зернах в герметичном контейнере в прохладном и сухом месте.

## Качество воды

Для приготовления хорошего «эспрессо», кроме сорта кофе, степени помола и правильной температуры воды, решающим является также качество воды. В связи с этим мы рекомендуем использовать воду с низким содержанием известковых соединений, чтобы улучшить вкус кофе и защитить внутренние части машины от образования известкового осадка.

Каждый день следует очищать контейнер для воды и наливать в нее свежую воду.

**Ни при каких обстоятельствах никогда не используйте газированную воду.**

## Время нагревания машины

Машина может оставаться включенной в течение всего дня. Однако если она не используется в течение продолжительного времени, рекомендуется ее выключать. Для нагревания машине требуется менее двух минут.

## Выключение машины

Не выключайте машину, если идет процесс приготовления кофе. Машину следует выключать только по окончании полного цикла приготовления напитка.

## Приготовление напитков

### Регулировка диспенсера

Диспенсер (4) регулируется в соответствии с разной высотой чашек. В зависимости от высоты используемой чашки опустите диспенсер вниз или поднимите его вверх.

### Регулировка количества кофе

Установите количество «эспрессо» для каждой чашки с помощью ручки (25). Например: позиция 5 = позиция 6 «эспрессо» = «эспрессо» большего объема.

Используйте чашки соответствующего размера.

## Приготовление «эспрессо» (1 или 2 чашки)

Нажмите на кнопку кофе (21), чтобы приготовить одну чашку «эспрессо». Если нажать на эту кнопку два раза подряд, машина выполнит два цикла приготовления кофе либо для одного двойного «эспрессо», либо для двух чашек «эспрессо».

Для каждой порции «эспрессо» используется кофе свежего помола, что придает ему превосходный вкус.



Перед включением машины убедитесь в том, что ручка пара/горячей воды находится в закрытом положении.

Отрегулируйте кофемолку так, как это объясняется в инструкциях, изложенных выше.



Кофемолку следует регулировать только тогда, когда она работает. Если проводить регулировку кофемолки, когда она не работает, это может привести к ее поломке.

**29** Поставьте одну или две чашки на решетку (3) под диспенсер (4). Нажмите на кнопку выбора кофе (21). Машина приготовит одну чашку «эспрессо». Если нажать на эту кнопку два раза подряд, будут приготовлены две чашки кофе. Чтобы остановить поток кофе, снова нажмите на кнопку выбора кофе.

### Горячая вода

У горячей воды имеется отдельный от кофейного водяной контур, что позволяет избежать взаимного смешения. Горячая вода может использоваться для приготовления чая, супа, настоев и пр.

**30** Поставьте стакан или чашку под трубку пара/горячей воды (5) и медленно поверните ручку (6) против часовой стрелки.

**Подача горячей воды осуществляется автоматически. Чтобы остановить подачу горячей воды, поверните ручку по часовой стрелке.**

## Пар

Используется для нагревания молока или других напитков.



После каждого использования трубки пара следует протирать влажной неабразивной салфеткой. Если оставшиеся на ней следы молока засохнут, удалить их будет труднее.



Следует наполнить контур машины после использования функции приготовления пара с тем, чтобы вернуть машину к нормальному температурному режиму приготовления кофе. Режим приготовления кофе автоматически отключается, если машина не достигла температуры, необходимой для приготовления кофе.



Функция приготовления кофе автоматически блокируется, если машина находится в режиме приготовления пара (горит световой индикатор 24).

Нажмите на кнопку пара (23) и дождитесь, пока не загорится соответствующий световой индикатор. Индикатор будет мигать до тех пор, пока не будет достигнута необходимая температура. Медленно поверните ручку (6) против часовой стрелки, чтобы открыть подачу пара. Дайте стечь излишку конденсата. Как только начнет поступать пар, опустите трубку пара в емкость с напитком, который следует нагреть.

**31** С помощью ручки пара медленно откройте подачу пара полностью и нагревайте напиток, перемещая емкость вверх и вниз круговыми движениями. Когда напиток достигнет нужной температуры, закройте ручку и протрите трубку пара влажной салфеткой.

**Внимание!** При работе с трубкой пара проявляйте чрезвычайную осторожность – она может быть очень горячей!

По завершении работы с паром выключите данную функцию, нажав на кнопку (23). Опять откройте подачу пара ручкой пара и наполните контур машины (при этом автоматически включается помпа) до тех пор,

пока из трубки пара не пойдет сплошным потоком вода и не перестанут мигать два световых индикатора (22 и 24). (См. также помещенный выше раздел, описывающий процедуру наполнения контура машины.)

Закройте подачу пара ручкой пара. Машина теперь может готовить напитки.

## Вспенивание молока для «капучино»

Наполните емкость на 1/3 холодным молоком. Опустите трубку пара (5) в молоко так, чтобы она едва уходила под его поверхность. Откройте подачу пара ручкой пара(6) и круговыми движениями перемещайте емкость, добиваясь появления толстого слоя пены. Затем погрузите трубку пара глубже, чтобы нагреть молоко.

## Предохранительные устройства

Если сервисная дверца открыта, машина автоматически отключается и перестает работать.

**Нельзя будет приготовить кофе или подать пар, если не установлены на свои места устройство приготовления напитков, контейнер для отходов или лоток для капель.**

## Электронная защита кофемолки

Кофемолка автоматически останавливается прибл. через 20 секунд после того, как закончится кофе в контейнере для кофейных зерен. В связи с этим загорится соответствующий световой индикатор (26). Наполните контейнер для кофейных зерен и нажмите кнопку (21), чтобы вновь запустить цикл приготовления кофе.

## Электронная защита помпы

Машина автоматически остановится, если контейнер для воды окажется пустой, для того, чтобы защитить помпу. В этом случае загорится световой индикатор (26).

## Электронное управление температурой

Машина осуществляет контроль над температурой приготовления напитков и пара с тем, чтобы для каждой функции был обеспечен нужный температурный режим. Приготовление кофе автоматически прерывается, если температура слишком низкая или высокая (срабатывает предохранительный термостат и защита от перегрева).

## Предохранительный механизм кофемолки

Даже высококачественный кофе в зернах может содержать в себе посторонние примеси, например, как мелкий гравий. Если такой камешек окажется в кофемолке, послышится необычный звук. Немедленно выключите машину. Если машина не выключается вручную, кофемолка автоматически блокируется через 20 секунд.

**Важное примечание.** Чтобы избежать поломки двигателя, удалите посторонний предмет из кофемолки перед повторным включением машины. В этом случае, возможно, будет необходимо обратиться в авторизованный сервисный центр за помощью.

## Чистка и техническое обслуживание

### Общая чистка

Всегда держите свою машину в чистоте, чтобы обеспечить высокое качество приготовления напитков и продлить жизнь машины.



Перед чисткой машины выключите ее и выньте вилку из розетки.



Перед чисткой машины дайте ей остыть.



Не погружайте машину в воду и другие жидкости.



Нельзя мыть какие-либо части машины в посудомоечной машине.



Всегда давайте всем частям машины просохнуть на воздухе или просушите их сами; нельзя сушить

части машины в духовке или в микроволновке.

## Контейнер для воды, лоток для капель, контейнер для отходов, диспенсер, корпус машины

**32** Рекомендуется ежедневно очищать контейнер для отходов (1).

Контейнер для воды (7), лоток для капель (2), решетка (3) и контейнер для отходов (1) следует периодически чистить небразивными моющими средствами. Тщательно протирайте эти части машины.

**33** Диспенсер (4) вынимается и легко очищается. Несильно потяните его на себя и тщательно промойте горячей водой.

Периодически протирайте внешнюю поверхность корпуса машины чистой влажной небразивной салфеткой.

## Устройство приготовления

Устройство приготовления (14) следует чистить регулярно, по крайней мере один раз в неделю. Выключите машину и откройте сервисную дверцу (13). Выньте контейнер для отходов (1) и лоток для капель (2).

**34** Выньте устройство приготовления (14), взяв его за ручку и нажав на ту часть, на которой стоит надпись «PRESS» («НАЖАТЬ»). Устройство приготовления следует мыть только горячей водой. Нельзя для этой цели использовать моющие средства.

**35** Проверьте, не засорились ли два стальных фильтра устройства приготовления. Верхний фильтр можно снять для более тщательной очистки, вывернув против часовой стрелки пластмассовый штифт. Для этой цели прилагается в комплекте специальный ключ. Тщательно просушите все части устройства приготовления, установите на место фильтр и тщательно вверните штифт с помощью ключа.

**36** Выньте лоток для капель (2) и тщательно его вычистите. Для этой цели нельзя применять абразивные чистящие средства. Тщательно просушите лоток для капель перед его установкой на место.

**37** Установите на место устройство приготовления, держа его за ручку. Оно должно легко и вместе с тем надежно встать на свое место со щелчком. Закройте сервисную дверцу и вставьте на место контейнер для отходов.

**Устанавливая устройство приготовления на свое место в машине, не нажимайте на рычаг «PRESS» («НАЖАТЬ»).** Держась за ручку устройства приготовления напитков, просто мягко вставьте его на свое место до щелчка.

**Внимание!** Если устройство приготовления не вставлено или вставлено в машину неправильно, световой индикатор (26) будет мигать, и машина блокируется. В этом случае она не будет готовить кофе.

### Кофемолка



Никогда не наливайте воду в контейнер для кофейных зерен: это может привести к выходу машины из строя. Для чистки пользуйтесь только кисточкой, придаваемой для чистки кофемолки. Кофемолку нельзя чистить водой или какими-либо жидкостями.

Кофемолка не нуждается в регулярном техническом обслуживании. Если в работе кофемолки замечены какие-либо отклонения от нормального режима, обращайтесь, пожалуйста, в авторизованный сервисный центр.

### Удаление накипи

Если в машине используется жесткая или нефilterованная вода, необходимо проводить очистку от накипи. В ходе этой операции удаляется слой накипи, образовавшийся в некоторых узлах машины, и таким образом обеспечивается правильная работа этих узлов в частности и всей машины в целом.

В зависимости от степени жесткости воды в Вашем регионе, рекомендуется очищать машину от накипи каждые 3-6 месяцев или, если это необходимо, чаще.

Рекомендуется использовать бутылированную или фильтрованную воду для продления срока службы Вашей машины.

**Примечание.** Если Вы хотите очистить машину от накипи, используйте средства для удаления накипи, специально предназначенные для кофемашин. Для этой цели можно применить любое нетоксичное и безвредное средство для удаления накипи, которое обычно имеется в продаже.



**Никогда не применяйте уксус для этой цели, так как он может повредить внутренние детали машины.**

Ознакомьтесь с инструкцией к купленному Вами средству для удаления накипи.

**Важное примечание.** Регулярное удаление накипи защищает машину от поломок, связанных с накоплением минеральных отложений на ее деталях, и помогает избежать дорогостоящего ремонта. Ремонт и сервисное обслуживание машины, в которой не удалялась накипь, не подпадает под гарантию.

### Хранение машины

Если машина не используется, выключите ее и отсоедините шнур питания от розетки.

Машину следует хранить на ровной поверхности в прохладном сухом месте, не доступном для детей.

Если машину предполагается хранить продолжительное время, защитите ее от пыли, прикрыв ее или положив в заводскую коробку.

### Техническое обслуживание

Машина должна подвергаться общей чистке и проверке ее технического состояния в соответствии с тем, что было изложено на предыдущих страницах данной инструкции.



## Утилизация машины

Если по какой-либо причине машину предстоит утилизировать, приведите ее в нерабочее состояние, отрезав шнур питания.



Перед тем как отрезать шнур питания, убедитесь в том, что он не подключен к сети.

Отнесите непригодную для работы машину в соответствующий центр утилизации.

## Устранение неисправностей



Если в машине выявились неисправности, неполадки или возникло подозрение в том, что она повреждена, немедленно отключите машину от сети.

**Внизу приводится таблица устранения основных неисправностей. Если их не удастся устранить рекомендуемым способом или Вы предполагаете, что их причины более серьезны, обратитесь, пожалуйста, за помощью в авторизованный сервисный центр.**

Выполнять ремонт машины уполномочен только специально обученный сервисный персонал. Изготовитель не несет никакой ответственности за машину, ее части и принадлежности, если ремонт выполнен неавторизованным персоналом. В таких случаях гарантия не продлевается.

Неисправность	Возможная причина/причины	Устранение
<i>Машина не включается.</i>	Машина не подключена к сети или открыта сервисная дверца.	Проверьте шнур питания, розетку или закройте сервисную дверцу.
<i>Не запускается цикл приготовления напитка.</i>	Если мигает индикатор (26): устройство приготовления вставлено неправильно или не вставлено совсем, либо лоток для капель установлен неправильно или не установлен совсем.  Если горит индикатор (26): - контейнер для кофейных зерен пуст; - контейнер для воды пуст.	Проверьте, вставлено ли устройство приготовления в машину и правильно ли оно установлено; проверьте, вставлен ли лоток для капель в машину и правильно ли он установлен.  - Наполните контейнер для кофейных зерен и снова запустите цикл приготовления напитка. - Наполните контейнер для воды, наполните контур машины и снова запустите цикл приготовления напитка.
<i>Не удается приготовить пар или горячую воду.</i>	Засорилась трубка пара/горячей воды.	Прочистите отверстие трубки пара/горячей воды посредством иглы.
<i>Кофе льется слишком быстро.</i>	Слишком грубая степень помола.	Установите более тонкую степень помола.
<i>Кофе льется слишком медленно.</i>	Слишком тонкая степень помола.	Установите более грубую степень помола.
<i>Кофе слишком холодный.</i>	Мигает индикатор температуры.	Дождитесь, пока индикатор не перестанет мигать.
<i>Машина слишком долго нагревается или из трубки пара вытекает лишь небольшое количество горячей воды.</i>	В системе накопилась накипь.	Удалите накипь из машины.
<i>Устройство приготовления застряло и не вынимается.</i>	Неправильно установлено устройство приготовления.	Включите машину и закройте сервисную дверцу. Устройство приготовления автоматически вернется в первоначальное положение.

**121351, Москва, ул. Ивана Франко, д. 48, корп. 1**

Тел.: (495) 730-65-50

Факс: (495) 730-65-49

[www.saeco.ru](http://www.saeco.ru)

e-mail: [info@saeco.ru](mailto:info@saeco.ru)

**Авторизованный сервисный центр кофемашин**

127018, Москва, ул. 1-я Ямская, д. 8

Тел.: (495) 730-65-48, 689-51-56, 689-35-98

e-mail: [service@saeco.ru](mailto:service@saeco.ru)