

**Поздравляем !  
Поздравляем Вас с выбором  
этой высокотехнологичной  
эспрессо кофемашины.  
Мы рекомендуем внимательно  
прочитать данную инструкцию,  
чтобы узнать, как правильно  
пользоваться машиной и  
какое ей необходимо  
обслуживание.  
Для получения дополнительной  
информации свяжитесь с Вашим  
дилером, либо непосредственно  
с производителем.  
Мы будем рады ответить на  
все Ваши вопросы !**

# Idea



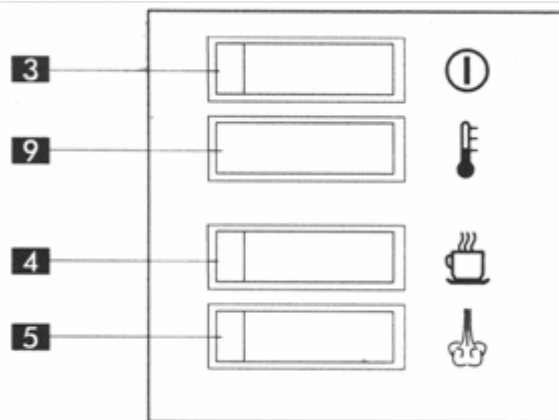
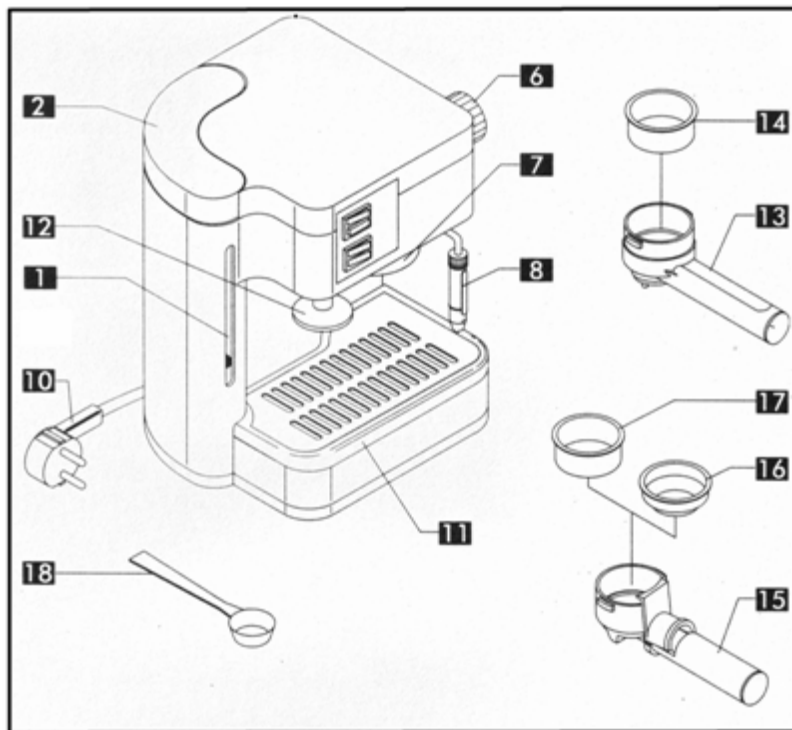
## Идея

*Перед использованием машины  
прочтите инструкцию*

 **Saeco**®



**Для использования только в помещении**



1 Контейнер воды	10 Шнур питания
2 Крышка контейнера воды	11 Лоток для капель
3 Основной выключатель	12 Пресс
4 Кнопка кофе	13 Держатель фильтра
5 Кнопка пара	14 Ситечко
6 Ручка регулировки	15 Держатель с защелкой
7 Отверстие бойлера	16 Ситечко на 1 чашку
8 Трубка пара	17 Ситечко на 2 чашки
9 Индикатор температуры	18 Мерная ложечка

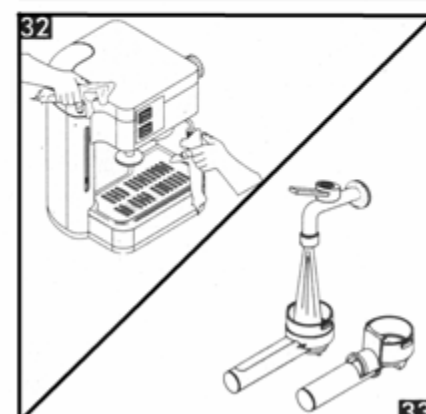
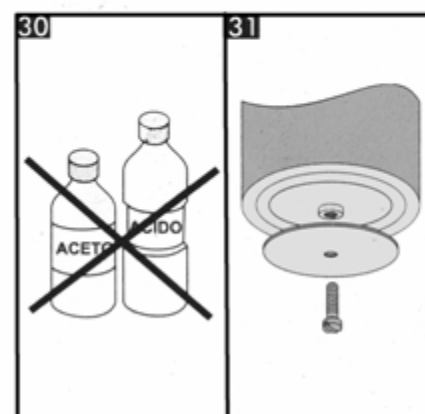
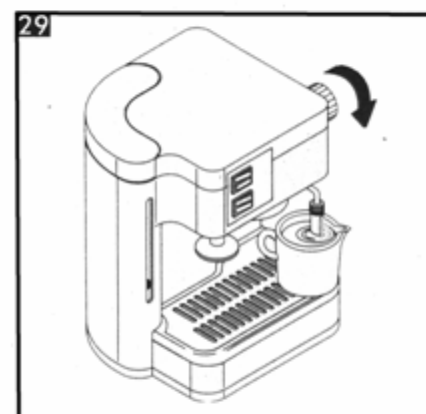
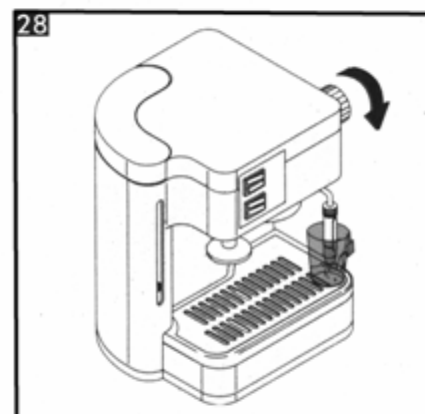
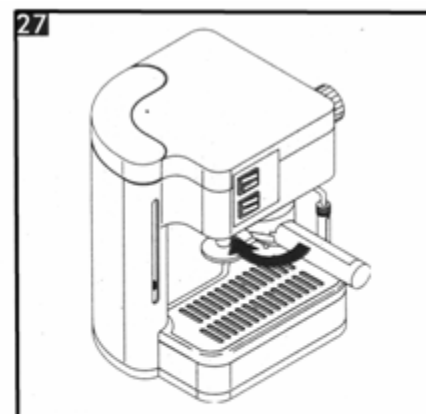
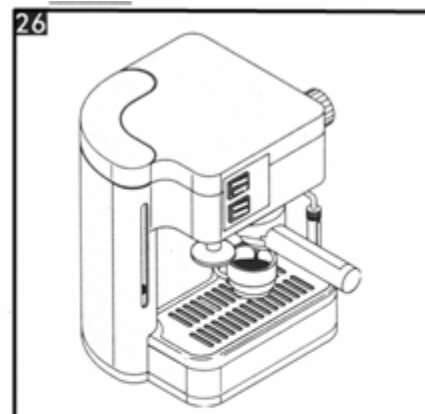
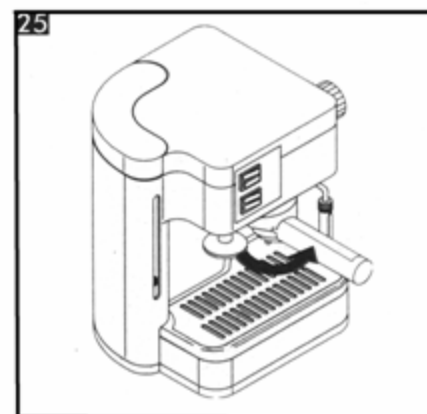
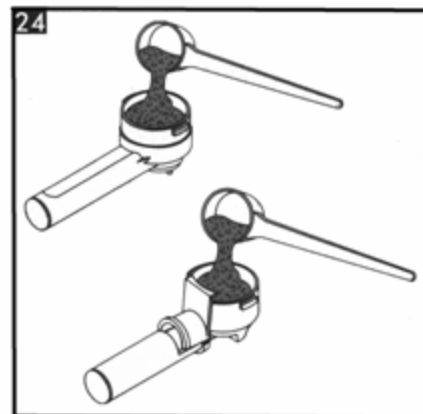
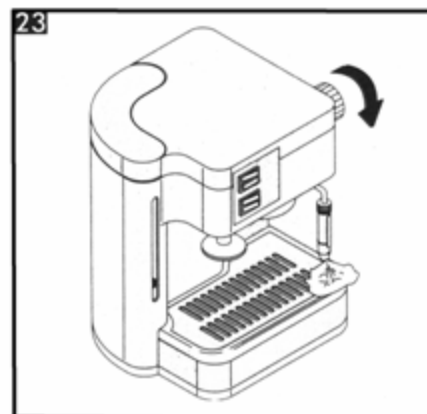
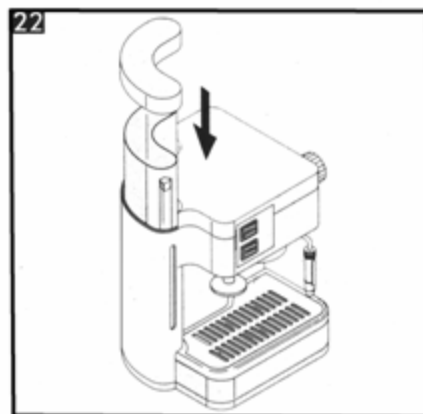
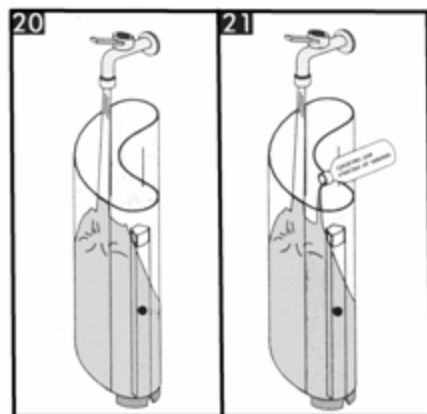
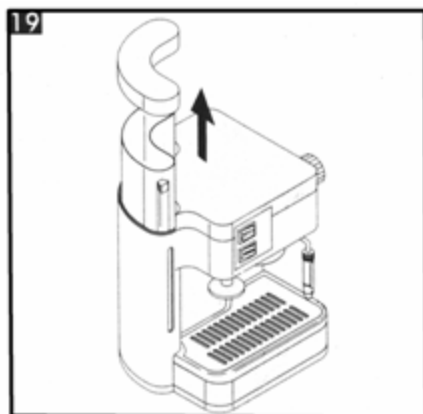
### СОДЕРЖАНИЕ

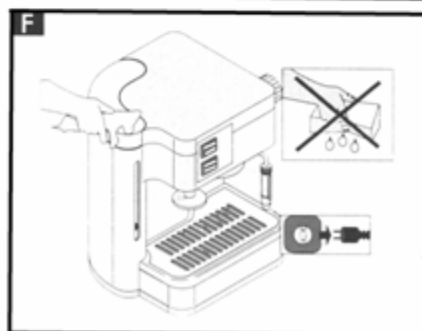
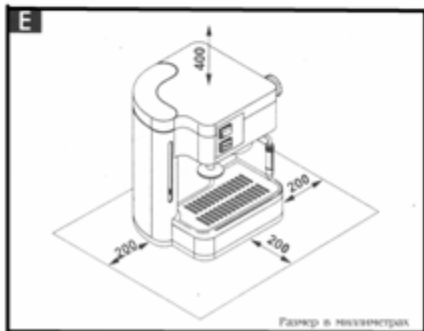
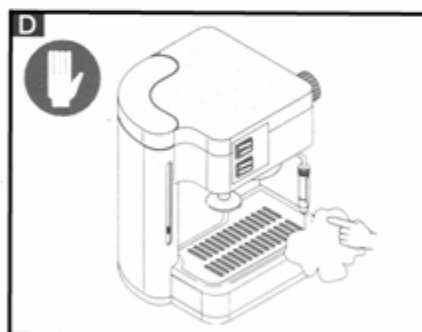
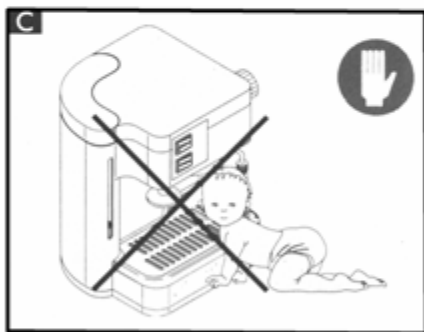
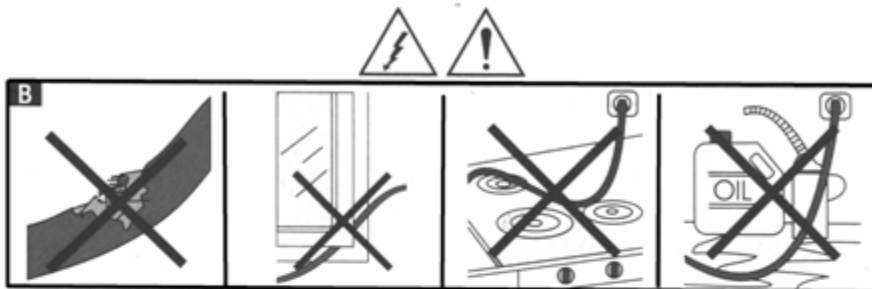
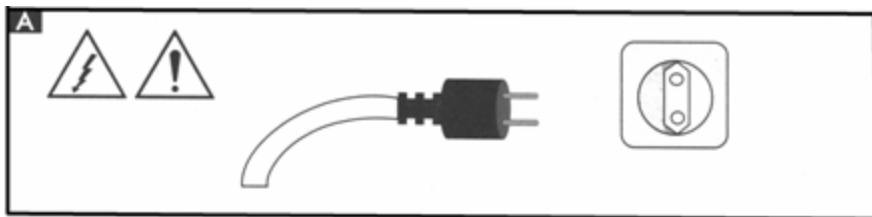
• Составные части машины .....	3	• Выбор сорта кофе .....	9
• Технические характеристики .....	3	• Приготовление горячей воды .....	9
• Содержание .....	3	• Приготовление капучино .....	10
• Правила безопасности .....	4	• Очистка от накипи .....	10
• Установка .....	8	• Сервисное обслуживание .....	11
• Подготовка машины к приготовлению кофе .....	8	• Правовая информация .....	11

### Технические характеристики


Характеристики электропитания :	Смотрите табличку снизу машины
Напряжение питания :	Смотрите табличку снизу машины
Давление помпы :	13-15 бар
Размеры :	Д 275 мм. В 295 мм. Г 220 мм.
Масса :	3.9 кг
Емкость контейнера для воды :	1.4 л
Длина шнура питания :	1,2 м.
Устройства безопасности :	аварийный клапан давления термостат
Держатель фильтра :	в зависимости от комплектации

Данная машина соответствует европейским нормам ЕЕС 89/336 (часть 476 от 4.12.92) в части подавления теле-радио помех.





### Правила безопасности

 Контакт частей машины находящихся под напряжением с водой приведет к короткому замыканию! Перегретый пар и вода могут вызвать ожог! Не направляйте пар и горячую воду на тело, будьте осторожны при пользовании трубкой пара/горячей воды!


### Назначение машины

Кофемашина предназначена только для использования внутри помещений. Из соображений безопасности не вносите в машину никаких изменений. Машина должна использоваться квалифицированными пользователями.

### A Подключение питания

Подключайте машину только к соответствующему эл. питанию. Характеристики питания должны соответствовать указанным на наклейке на машине.

### B Электрический шнур

 Не используйте машину с поврежденным шнуром питания. В случае повреждения шнура питания свяжитесь с Авторизованным Сервисным Центром.

Не протягивайте шнур вокруг углов, острых поверхностей, горячих объектов, оберегайте от воздействия маслянистых жидкостей.

Вынимая вилку из розетки не тяните за шнур. Не вынимайте шнур мокрыми руками. Убедитесь, что шнур не может соскользнуть в процессе эксплуатации и повредиться.

### C Защита детей

Не позволяйте детям играть с машиной. Дети не осознают опасностей, связанных с машиной.

### D Опасность ожогов

Будьте осторожны при работе с трубкой пара/горячей воды, держитесь только за пластмассовую накладку. При

использовании не дотрагивайтесь до горячих поверхностей.

### E Требования к установке

Для правильной работы машины рекомендуем: установить машину на горизонтальной поверхности в освещенном и чистом месте с удобно расположенными розетками; оставьте просвет минимум 10 см от стены до машины. Располагайте машину на ровной поверхности, чтобы машина не могла перевернуться, либо упасть. Не используйте машину вне помещения, либо в помещениях с низкой температурой. Не помещайте машину на горячие поверхности, либо рядом с открытым огнем.

### F Очистка

Перед промывкой обязательно выключите машину и отключите от сети. Подождите пока машина остынет. Не погружайте машину в воду. Не вмешивайтесь в работу машины, не разбирайте машину.

### Ремонт/обслуживание

В случае выхода машины из строя сразу выключите машину из сети. Ремонт может производиться только авторизованным персоналом. В случае ремонта неавторизованным персоналом производитель отказывается от ответственности за возможные повреждения людям и окружающим предметам.

В случае возгорания не используйте для тушения воду или пенные огнетушители, воспользуйтесь CO<sup>2</sup> - огнетушителем.

### Хранение машины

Храните машину в сухом, чистом помещении, в недоступном для детей месте.

## 4 Установка

### 4.1 Распаковка

Стандартная упаковка удобна для транспортировки машины. Сохраните упаковку на случай, если возникнет необходимость перевозки либо хранения машины.

Прежде чем подключать машину, примите к сведению меры предосторожности описанные ранее.



Расположите машину в безопасном месте.

### 4.2 Требования к установке

Проверьте выполнение следующих инструкций безопасности :

- Расположите машину в безопасном месте, вне зоны досягаемости детей.
- Не устанавливайте машину на горячую поверхность или рядом с открытым огнем.

### 4.2 Характеристики питания



Удар током опасен для жизни!

Постоянно помните о правилах безопасности.

Машина должна быть подключена к электросети переменного тока. Требуемые характеристики питания написаны на табличке на дне машины.



Не используйте машину с

поврежденным шнуром питания. Дефектный шнур и вилку следует заменить в сервисном центре.

### 4.4 Подключение машины

- Проверьте, что основной выключатель в положении «ВЫКЛ» (“O”).
- Вставьте вилку в розетку.
- Включите основной выключатель ( положение “ I “).

### 4.5 Заполнение контейнера воды

- 19 Снимите с машины контейнер воды (1), сняв с него крышку (2),
- 20 Заполните его свежей холодной водой. Вытекание воды из контейнера

регулируется специальным клапаном на его дне.

- 22 Установите контейнер воды (1) на место.
- Слегка надавите на него, чтобы открылся клапан на дне контейнера.
- Установите на место крышку контейнера воды.

Заливайте в емкость только свежую воду: горячая вода и другие жидкости могут повредить емкость для воды.



Не включайте машину, если



емкость для воды пуста!

### 4.6 Заполнение систем водой (дренаж).

- Направьте трубку пара (8) на лоток для капель (11).
  - Откройте ручку регулировки (6), повернув ее против часовой стрелки и нажмите кнопку приготовления кофе (4).
  - Дождитесь пока из трубки пара пойдет непрерывная струя воды.
  - Переведите кнопку кофе (4) в положение стоп и закройте ручку регулировки (6).
- Дренаж машины закончен.

## 5 Подготовка машины к приготовлению кофе

**Не вынимайте держатель фильтра (15) во время приготовления кофе. Велика опасность ожога.**

- Во время приготовления лампочка кнопки кофе (9) может мигать.
- Перед приготовлением убедитесь, что ручка регулировки пара закрыта.
- Убедитесь, что контейнер воды (1) содержит достаточное для приготовления количество воды.
- Включите машину основным выключателем. Загорится индикатор

• сети в кнопке (3).

• Дождитесь пока загорится индикатор температуры в кнопке (9). Машина готова к приготовлению.

### 5.1 Установка держателя фильтра (15).

• Установите ситечко (14) в держатель фильтра (15).

• 25 Установите держатель фильтра в отверстие бойлера воды (7). «Ушки» держателя должны войти в соответствующие отверстия бойлера. Поверните держатель направо до упора.

• Отпустите держатель. Ручка держателя слегка вернется назад. Это гарантирует правильную работу держателя.

• 26 Установите чашку под держатель фильтра. Для подогрева фильтра и чашки, нажмите кнопку приготовления кофе (4) и приготовьте некоторое количество кипятка.

• Нажмите кнопку приготовления кофе (4) для остановки машины.

• 27 Снимите держатель (15) поворачивая его налево и слейте из него остаточную воду.

• 24 Для приготовления 1 или 2 чашек добавьте соответственно 1 или 2 мерных ложки молотого кофе в ситечко держателя.

• Слегка спрессуйте кофе используя установленный на машине пресс (12).

• 25 Установите держатель фильтра (15) в отверстие бойлера (7), как было описано выше.

• 26 Установите чашки под отверстия снизу держателя фильтра.

• Нажмите кнопку приготовления кофе. Машина начнет приготовление.

• После приготовления достаточного количества нажмите кнопку кофе (4) еще раз.

• Когда течение кофе прекратится снимите держатель фильтра и удалите использованный кофе.

**ВНИМАНИЕ :** Машина может поставляться с держателем с защелкой для фильтра и комплектом из одинарного и двойного ситечка.

### Очистка фильтра

Остудите фильтр. Выньте его из держателя фильтра и тщательно промойте.

### 6 Выбор сорта кофе

Кофе это натуральный продукт, вкус которого зависит от места произрастания, качества сборки и обработки, смеси различных сортов и способа обжарки. Мы рекомендуем Вам попробовать несколько сортов, чтобы выбрать наиболее подходящий Вам. Вообще Вы можете использовать любой выбранный сорт кофе. Для приготовления наилучшего эспрессо мы рекомендуем использовать специальные обжарки для эспрессо кофемашин. Скорость приготовления кофе зависит от качества помола и степени прессовки. Для эспрессо машин рекомендуется ровный, достаточно грубый помол.

### 7 Приготовление горячей воды



Перед приготовлением

кипятка убедитесь, что трубка пара (8) направлена на лоток для капель (11).

Включите машину и дождитесь загорания индикатора температуры на кнопке кофе (9).

- 28 Установите чашку под трубку пара (8).
- Откройте ручку регулировки (6), повернув ее против часовой стрелки.
- Машина начнет готовить кипяток.

Для остановки приготовления закройте ручку регулировки (6).



**Будьте осторожны при приготовлении горячей воды.**

**Брызги или касание трубки пара при приготовлении могут вызвать ожог.**

### 8 Приготовление капучино

• Подготовьте машину к работе как было описано выше.

• Нажмите кнопку пара (5). Загорится индикатор режима пара под кнопкой. Кнопка температурного режима (9) погаснет.

• Загорание кнопки (9) будет означать, что машина готова к приготовлению пара.

• **23** Направьте трубку пара на лоток для капель и откройте ручку регулировки (6). Слейте остатки воды из системы и закройте ручку регулировки (6).

• **29** Погрузите трубку пара в молоко и откройте ручку регулировки (6). Перемещая кувшин с молоком сформируйте толстый слой пены и погрузите трубку глубже в молоко для его подогрева.

• Закройте ручку регулировки (6) и отключите режим пара повторным нажатием кнопки пара (индикатор режима пара погаснет).

Выполните дренаж машины как описано в пункте 4.6 для охлаждения системы. Машина должна начать готовить кипяток, и должен загореться индикатор (9) температурного режима.

• Сразу после охлаждения трубки пара протрите ее мягкой тканью. При необходимости снимите внешний

• кожух трубки пара и промойте его.

### 9 Очистка машины

**Внимание :** Перед очисткой или обслуживанием обесточьте машину и дождитесь ее остывания.

• На погружайте машину в воду.

• Не используйте острых инструментов и абразивных материалов.

• **33** Чистите машину с помощью мягкой ткани.

• **20** Ежедневно промывайте контейнер воды и заполняйте свежей водой.

• После взбивания молока готовьте некоторое количество кипятка для удаления остатков молока с внутренних поверхностей трубки пара.

• **33** Для очистки держателя фильтра : Снимите фильтр, поместите под горячую воду и промойте.

Промойте держатель фильтра изнутри.

• Не помещайте части машины в микроволновую или другие печи.

• Для очистки насадки на трубке пара, не снимая насадку целиком, снимите только верхний кожух.

**ВНИМАНИЕ !** После снятия кожуха одевайте его обратно до конца для предотвращения слетания при пользовании паром.

### 10 Очистка от накипи.

**30** Для того чтобы увеличить срок работы машины необходимо проводить очистку от накипи по крайней мере один раз в два-три месяца. Частота проведения очисток от накипи зависит от жесткости используемой воды, и должна быть увеличена при жесткой воде, и может быть уменьшена при

мягкой воде. Для очистки от накипи возможно использовать любое жидкое бытовое средство для очистки от накипи.

**ВНИМАНИЕ:** Не используйте уксус содержащие средства для очистки от накипи, это приведет к поломке .

• **31** Снимите фильтр с отверстия бойлера (7).

• **21** Разведите средство для очистки от накипи в контейнере воды согласно руководству к средству.

• Установите пустой рожок в отверстие бойлера. Включите машину. Медленно, в течение 40-50 минут, порциями проливайте содержимое контейнера воды в какую либо емкость нажимая кнопку приготовления кофе (4).

• **20** Снимите контейнер воды и тщательно промойте его большим количеством чистой воды.

• Наполните контейнер чистой водой и, нажав кнопку приготовления кофе, пропустите 2/3 воды через группу приготовления кофе.

• **23** Подождите пока машина достигнет рабочей температуры и пролейте оставшуюся воду через трубку пара/ горячей воды. Привинтите ситечко обратно к отверстию бойлера (7).

### 11 Сервисное обслуживание

Регулярное сервисное обслуживание в Авторизованном Сервисном Центре значительно продлевает срок службы машины.

### 12 Правовая информация

• Эта инструкция содержит информацию о правильном использовании машины, функционировании и обслуживании.

• Аккуратно следуйте всем рекомендациям по безопасности данного руководства. При этом будут выполнены все необходимые требования безопасности связанные с эксплуатацией и обслуживанием машины.

• Если приведенной информации недостаточно или возникает проблема нерассмотренная, либо недостаточно рассмотренная в руководстве, свяжитесь с ближайшим дилером, либо непосредственно с производителем.

• Просим обратить ваше внимание на то, что данная инструкция не является результатом каких-либо предыдущих либо настоящих договоренностей и соглашений, либо договоров и поэтому не имеет никакой юридической силы.

• Обязанности производителя основываются на соответствующем договоре продажи, который содержит полную информацию, касательно гарантийных обязательств.

• Гарантийные обязательства никак не рассмотрены в данном руководстве.

• Информация данного руководства защищена законом об авторском праве.

• Данная инструкция не может быть скопирована, либо переведена на другой язык без письменной санкции производителя.