

Cafe Nova



Виена Диджитал

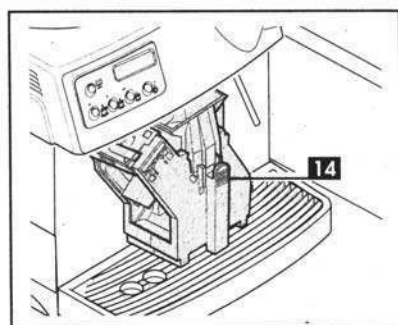
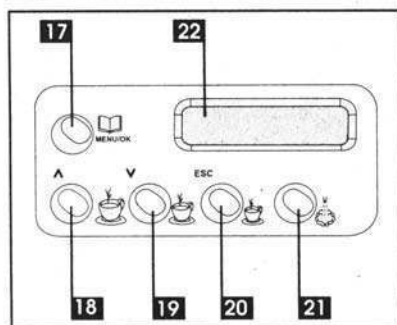
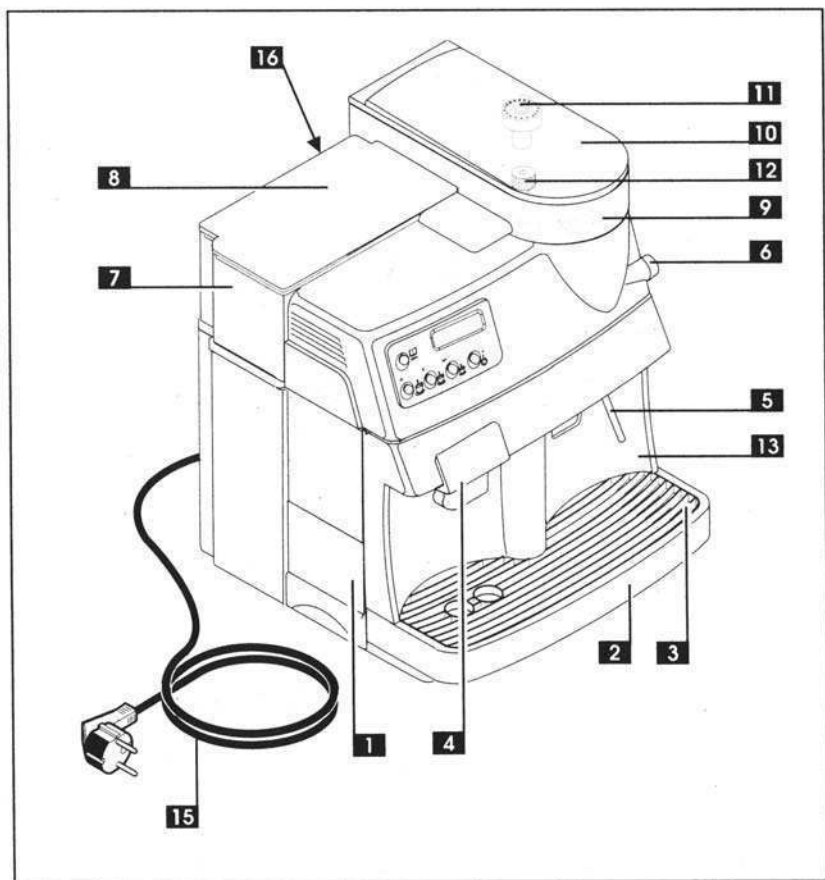
Тип : SUP 018DR

*Перед использованием машины
прочтите инструкцию*

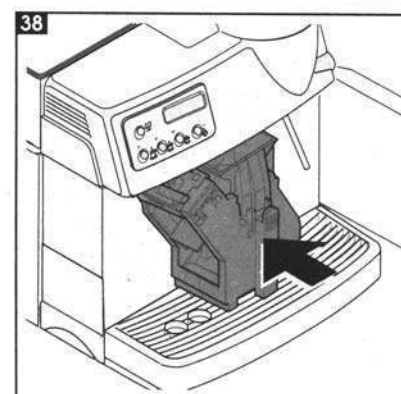
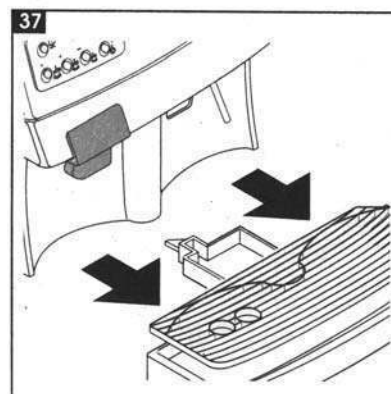
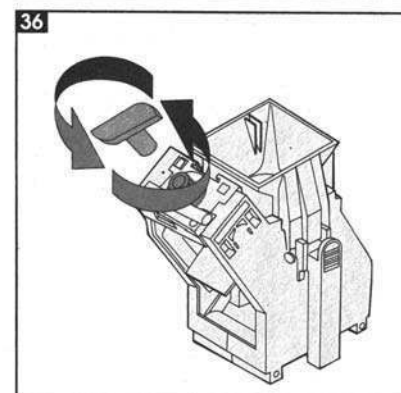
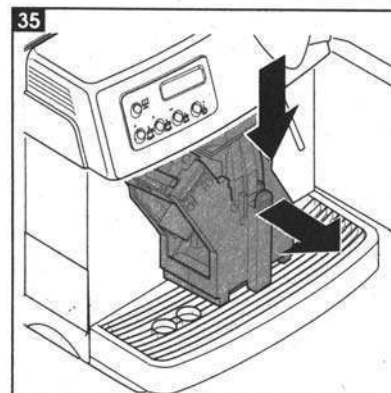
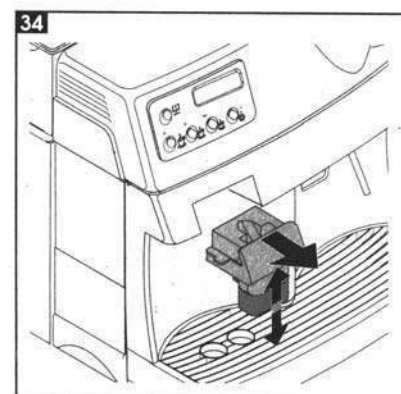
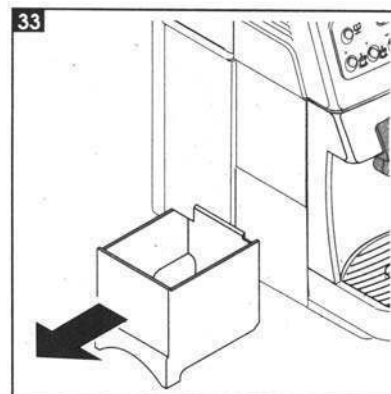
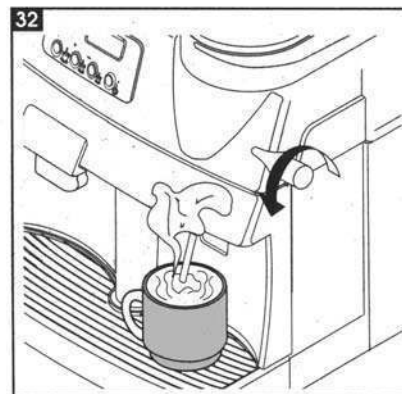
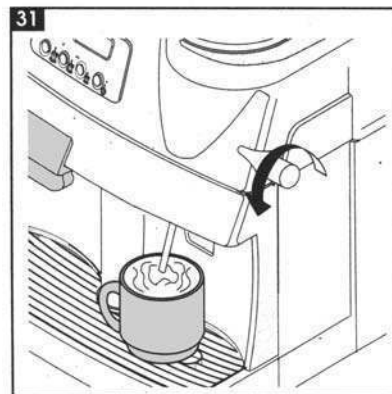
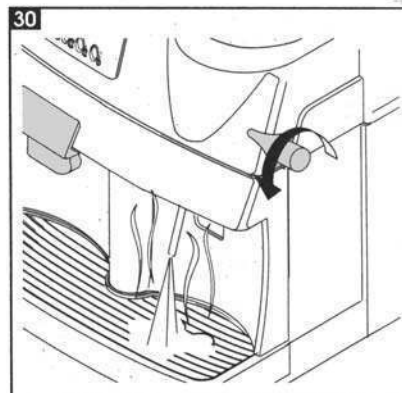
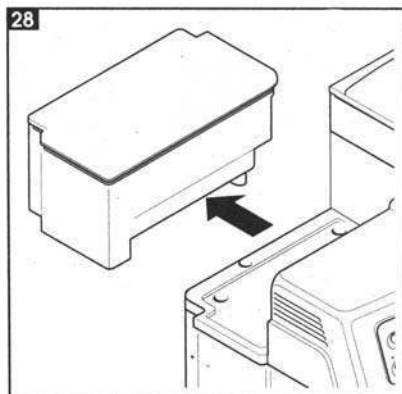
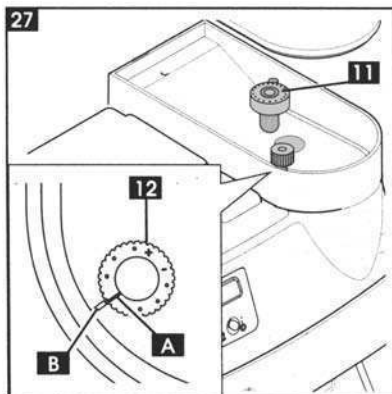
 **Saeco**®



Для использования только в помещении



**Поздравляем !
Поздравляем Вас с выбором
этой высокотехнологичной
эспрессо кофемашины.
Мы рекомендуем внимательно
прочитать данную инструкцию,
чтобы узнать, как правильно
пользоваться машиной и
какое ей необходимо
обслуживание.
Для получения дополнительной
информации свяжитесь с Вашим
дилером, либо непосредственно
с производителем.
Мы будем рады ответить на
все Ваши вопросы !**



Как пользоваться данным руководством

Для получения более подробной информации или при возникновении вопросов, касающихся каких-либо особых ситуаций, свяжитесь с Вашим дилером либо с Авторизованным Сервисным Центром.



Этот предупреждающий знак сопровождается особенно важными рекомендациями по безопасности при выполнении некоторых операций с машиной.

Сохраняйте данную инструкцию все время эксплуатации машины. При утере или повреждении обращайтесь к Вашему дилеру.

В - обозначает рисунки, компоненты машины или элементы управления.

Содержание

2 Составные части машины
4-5 Иллюстрации
9 Техника безопасности
10 Части машины и элементы управления
10 Описание панели управления
11 Установка машины
12 Приготовление кофе
13 Приготовление горячей воды
13 Использование пара/приготовление капучино
14 Очистка и обслуживание
15 Очистка от накипи
17 Программирование машины

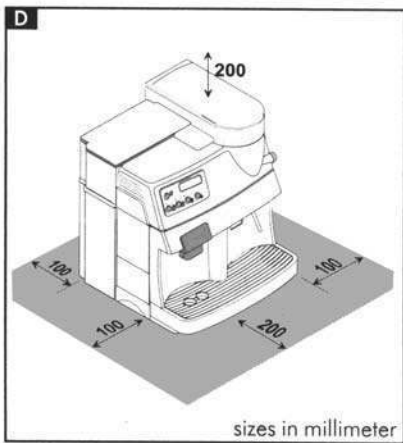
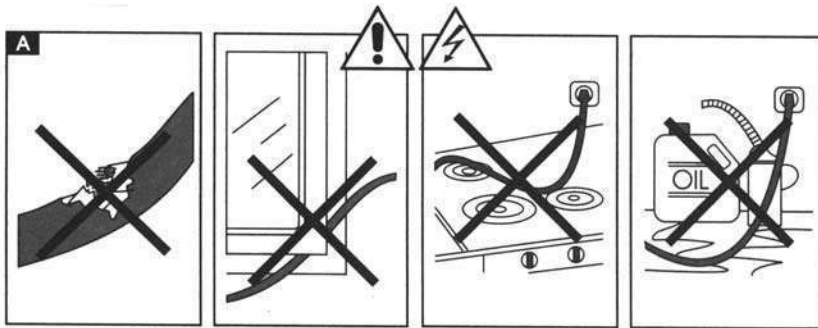
19 Правовая информация
20 Утилизация
20-21 Устранение неисправностей

2. Технические характеристики


Напряжение питания	См. табличку снизу машины
Потребляемая мощность	См. табличку снизу машины
Материал корпуса	термопластик
Размеры (Ш*В*Г)	337*325*337
Масса (кг)	8,5
Длина шнура питания (м)	1,2
Панель управления	На передней панели
Контейнер воды	Съемный
Подключение питания	См. табличку снизу машины
Емкость контейнера воды	1,7
Емкость контейнера кофе	350 г.
Давление помпы	13-15 бар
Материал бойлера	2 бойлера из алюминия
Устройства безопасности	Аварийный клапан давления, 2 термостата

Машина соответствует директивам 89/336/ЕЕС (Законодательный акт 476 от 04/12/92), в части не внесения теле и радио помех.

Производитель оставляет за собой право вносить технические изменения без дополнительного предупреждения.



Правила безопасности

 Контакт частей машины находящихся под напряжением с водой приведет к короткому замыканию! Перегретый пар и вода могут вызвать ожог! Не направляйте пар и горячую воду на тело, будьте осторожны при пользовании трубкой пара/горячей воды!


Назначение машины

Кофемашина предназначена только для использования внутри помещений. Из соображений безопасности не вносите в машину никаких изменений. Машина должна использоваться квалифицированными пользователями.

Подключение питания

Подключайте машину только к соответствующему эл. питанию. Характеристики питания должны соответствовать указанным на наклейке на машине.

А Электрический шнур

 Не используйте машину с поврежденным шнуром питания. В случае повреждения шнура питания свяжитесь с Авторизованным Сервисным Центром.

Не протягивайте шнур вокруг углов, острых поверхностей, горячих объектов, оберегайте от воздействия маслянистых жидкостей.

Вынимая вилку из розетки не тяните за шнур. Не вынимайте шнур мокрыми руками. Убедитесь, что шнур не может соскользнуть в процессе эксплуатации и повредиться.

В Защита детей

Не позволяйте детям играть с машиной. Дети не осознают опасностей, связанных с машиной.

Д Расположение

Располагайте машину на ровной поверхности, чтобы машина не могла

перевернуться, либо упасть. Не используйте машину вне помещения, либо в помещениях с низкой температурой. Не помещайте машину на горячие поверхности, либо рядом с открытым огнем.

С Опасность ожогов

Будьте осторожны при работе с трубкой пара/горячей воды, держитесь только за пластмассовую накладку. При использовании не дотрагивайтесь до горячих поверхностей.

Д Требования к установке

Для правильной работы машины рекомендуем : установить машину на горизонтальной поверхности в освещенном и чистом месте с удобно расположенными розетками; оставьте просвет минимум 10 см от стены до машины.

Е Очистка

Перед промывкой обязательно выключите машину и отключите от сети. Подождите пока машина остынет. Не погружайте машину в воду. Не вмешивайтесь в работу машины, не разбирайте машину.

Ремонт/обслуживание

Хранение машины

В случае выхода машины из строя сразу выключите машину из сети. Ремонт может производиться только авторизованным персоналом. В случае ремонта неавторизованным персоналом производитель отказывается от ответственности за возможные повреждения людям и окружающим предметам.

В случае возгорания не используйте для тушения воду или пенные огнетушители, воспользуйтесь CO² - огнетушителем.

- 1 - Бункер использованного кофе
- 2 - Лоток для капель
- 3 - Подставка для чашек
- 4 - Диспенсер кофе
- 5 - Трубка пара/горячей воды
- 6 - Ручка регулировки пара/горячей воды
- 7 - Контейнер воды
- 8 - Крышка контейнера воды
- 9 - Контейнер зерен кофе
- 10 - Крышка контейнера зерен кофе
- 11 - Ручка регулировки качества помола
- 12- Ручка регулировки количества кофе на порцию
- 13 - Сервисная дверца
- 14 - Устройство приготовления
- 15 - Шнур питания
- 16 - Основной выключатель

Описание панели управления

22 Цифровой индикатор

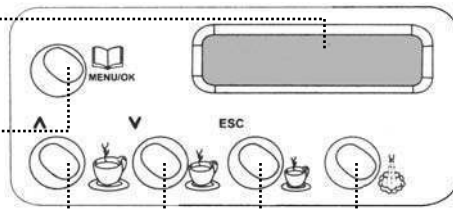
17 Кнопка энергосбережения / кнопка MENU/OK в режиме программирования

18 Кнопка “большой эспрессо” или кнопка “вверх” в режиме программирования

19 Кнопка “средний эспрессо” или кнопка “вниз” в режиме программирования

20 Кнопка “эспрессо” или кнопка ESC в режиме программирования

21 Кнопка выбора режима горячей воды




4 Установка

4.1 Упаковка

Стандартная упаковка удобна для транспортировки машины. Сохраните упаковку на случай, если возникнет необходимость перевозки либо хранения машины.

Прежде чем подключать машину, примите к сведению меры предосторожности описанные ранее.

 Расположите машину в безопасном месте.

4.2 Распаковка машины

- Удалите из коробки пакет содержащий ключ устройства приготовления, кисточку и крышки контейнеров.

- Выньте машину и установите ее согласно описанным выше требованиям безопасности.


- Установите на место крышки. Уберите кисточку и ключ устройства приготовления в надежное место недалеко от машины.


- Убедитесь, что лоток для капель (2), бункер отходов (1) и устройство приготовления правильно установлены.

- Убедитесь, что основной выключатель в положении 0.

4.3 Подготовка к первому включению


- **28** Снимите с машины контейнер воды (7), сняв с него крышку (8), заполните его свежей холодной водой (примерно 1,7л). Вытекание воды из контейнера регулируется специальным клапаном на его дне.

 Заливайте в контейнер только свежей водой: горячая вода и другие жидкости могут повредить машину.

 Перед включением машины проверяйте количество воды в

контейнере.

- **27** Снимите крышку контейнера для зерен (11) и заполните контейнер зернами кофе (примерно 350 грамм). Установите крышку на место. Настройку кофемолки рекомендуем производить после приготовления хотя бы одной порции.

 Насыпайте в контейнер только зерна кофе. Посторонние примеси могут привести к поломке кофемашины.

- Вставьте вилку в розетку.
- Включите машину нажав основной выключатель (16).

- Нажмите кнопку (17). Индикатор высветит:

RINSING
WARMING UP

В течение примерно 2 минут будет происходить прогрев машины. По достижении требуемой температуры запустится режим самоочистки, по окончании которого на дисплее отобразится:

SELECT PRODUCT
READY FOR USE

4.4 Заполнение систем водой (дренаж).

30 Направьте трубку пара (5) на лоток для капель. Откройте ручку регулировки пара горячей воды (6). Дождитесь пока из трубки пойдет непрерывная упругая струя воды. Закройте ручку (6).

- Дренаж машины закончен.
- Машина начнет нагрев. После достижения рабочей температуры будет проведен цикл промывки и последовательно появятся надписи:

SELECT PRODUCT
READY FOR USE

HOT WATER
READY FOR USE

• Для приготовления кофе-эспрессо, кипятка и пара следуйте дальнейшим инструкциям.

5 Приготовление кофе

Машина готова к приготовлению кофе после появления на индикаторе надписи:

SELECT PRODUCT
READY FOR USE

- Высоту диспенсера кофе (4) можно настроить по высоте на выбранную чашку. Это позволит избежать загрязнения рабочей поверхности брызгами кофе и максимально сохранит пенку.
- **29** Установите одну или две чашки на решетку лотка для капель (3) под отверстия диспенсера (4). Нажмите кнопку выбранного типа кофе (18), (19) или (20). Индикатор отобразит тип готовящегося кофе и рисунок с чашкой.

5.1 Настройка кофемолки



Настройка кофемолки возможна только во время помола. Настройка при неработающей кофемолке приведет к поломке машины. Не насыпайте в кофемолку молотый или растворимый кофе.



Не помещайте в кофемолку ничего кроме зерен кофе. В кофемолке находятся движущиеся части : берегите пальцы ! Перед выполнением любых операций с кофемолкой выключите и обесточьте машину. Не добавляйте зерна в контейнер при работающей кофемолке.



Качество и аромат приготовленного кофе зависят не только от выбранного сорта, но и от качества помола. Вы можете настроить помол вращая ручку (11) во

время работы кофемолки. Меньшее значение соответствует более тонкому помолу. При закручении помола кофе становится менее крепким, но более ароматным.



Вы можете использовать любой сорт кофейных смесей. Для приготовления настоящего кофе эспрессо рекомендуем использовать специальную смесь для эспрессо кофемашин, имеющую более темную обжарку. Не используйте крайние значения помолов, такие как 1,2,16. При невозможности настройки на нужный вкус смените используемую кофейную смесь.

• При настройке руководствуйтесь следующими правилами : кофе готовится слишком медленно - необходимо изменить помол к большему значению; кофе готовится слишком быстро, плохая пенка - измените помол к меньшему значению.

5.2 Настройка количества зерен кофе на порцию.

27 Кофемашина позволяет настроить количество зерен кофе используемых при приготовлении одной порции кофе эспрессо.

Рекомендуемое производителем значение было предустановлено на заводе : метка шкалы **A** соответствует метке **B**. Для увеличения количества кофе поверните ручку настройки (12) против часовой стрелки, для уменьшения наоборот.

Настраивайте количество кофе перед нажатием кнопки приготовления кофе. Эта настройка позволяет настроить машину на любой, имеющийся в продаже, сорт кофе.

5.3 Настройка объема порции.

На заводе изготовителе были предустановлены следующие значения : американский кофе (~200 мл), средний кофе (~120 мл), эспрессо (~50 мл).

Для перепрограммирования объема порций :

• Нажмите выбранную кнопку и удерживайте ее до тех пор, пока машина не приготовит необходимое количество (0-250 мл). В это время на индикаторе будет гореть надпись :

1 COFFEE
PROGR. QUANTITY

• После того, как Вы отпустите кнопку, машина запомнит приготовленный объем. После этого запрограммированное количество будет готовиться после однократного краткого нажатия.



Удерживайте кнопку нажатой все время программирования. Кнопки (18),(19) и (20) необходимо программировать отдельно.

5.4 Приготовление одинарного и двойного кофе.

• Когда Вы нажимаете одну из кнопок приготовления (18),(19) или (20) машина запускает одинарный цикл приготовления. Для приготовления двойной или двух порций нажмите кнопку приготовления дважды.

• Вы можете остановить приготовление в любой момент повторным нажатием кнопки приготовления.



В машину встроена специальная программа Предварительного смачивания, когда машина сначала смачивает молотый кофе, делает паузу (~2 сек) и затем

продолжает приготовление. Во время паузы дисплей отображает :

PREBREWING.

6 Приготовление горячей воды.

В начале приготовления возможно разбрызгивание горячей воды. Будьте осторожны ! Не дотрагивайтесь до трубки пара/горячей воды.

31 Когда машина готова к приготовлению кофе, следуйте дальнейшим инструкциям :

• Установите чашку под отверстие трубки пара/горячей воды (5).
• Начните приготовление, открыв ручку регулировки (6). На индикаторе появится надпись **HOT WATER.**

• После приготовления достаточного количества закройте ручку регулировки (6). Машина вернется в обычный режим. Индикатор высветит **SELECT PRODUCT READY FOR USE**

7 Использование пара / приготовление капучино.

Пар может быть использован для приготовления капучино и подогрева других напитков. Машине необходимо некоторое время для перехода в режим пара.



Велика вероятность ожога перегретым паром. Будьте особенно осторожны. Не дотрагивайтесь до трубки пара (5) во время и непосредственно после использования.

• Для приготовления кофе-эспрессо, кипятка и пара следуйте дальнейшим инструкциям.

•5 Приготовление кофе

Машина готова к приготовлению кофе после появления на индикаторе надписи:

SELECT PRODUCT
READY FOR USE

- Высоту диспенсера кофе (4) можно настроить по высоте на выбранную чашку. Это позволит избежать загрязнения рабочей поверхности брызгами кофе и максимально сохранит пенку.
- **29** Установите одну или две чашки на решетку лотка для капель (3) под отверстия диспенсера (4). Нажмите кнопку выбранного типа кофе (18), (19) или (20). Индикатор отобразит тип готовящегося кофе и рисунок с чашкой.

5.1 Настройка кофемолки



Настройка кофемолки возможна только во время помола. Настройка при неработающей кофемолке приведет к поломке машины. Не насыпайте в кофемолку молотый или растворимый кофе.



Не помещайте в кофемолку ничего кроме зерен кофе. В кофемолке находятся движущиеся части : берегите пальцы ! Перед выполнением любых операций с кофемолкой выключите и обесточьте машину. Не добавляйте зерна в контейнер при работающей кофемолке.



Качество и аромат приготовленного кофе зависят не только от выбранного сорта, но и от качества помола. Вы можете настроить помол вращая ручку (11) во

время работы кофемолки. Меньшее значение соответствует более тонкому помолу. При закручении помола кофе становится менее крепким, но более ароматным.



Вы можете использовать любой сорт кофейных смесей. Для приготовления настоящего кофе эспрессо рекомендуем использовать специальную смесь для эспрессо кофемашин, имеющую более темную обжарку. Не используйте крайние значения помолов, такие как 1,2,16. При невозможности настройки на нужный вкус смените используемую кофейную смесь.

• При настройке руководствуйтесь следующими правилами : кофе готовится слишком медленно - необходимо изменить помол к большему значению; кофе готовится слишком быстро, плохая пенка - измените помол к меньшему значению.

5.2 Настройка количества зерен кофе на порцию.

27 Кофемашина позволяет настроить количество зерен кофе используемых при приготовлении одной порции кофе эспрессо. Рекомендуемое производителем значение было предустановлено на заводе : метка шкалы **A** соответствует метке **B**. Для увеличения количества кофе поверните ручку настройки (12) против часовой стрелки, для уменьшения наоборот. Настраивайте количество кофе перед нажатием кнопки приготовления кофе. Эта настройка позволяет настроить машину на любой, имеющийся в продаже, сорт кофе.

5.3 Настройка объема порции.

На заводе изготовителе были предустановлены следующие значения : американский кофе (~200 мл), средний кофе (~120 мл), эспрессо (~50 мл).

Для перепрограммирования объема порций :

• Нажмите выбранную кнопку и удерживайте ее до тех пор, пока машина не приготовит необходимое количество (0-250 мл). В это время на индикаторе будет гореть надпись :

1 COFFEE
PROGR. QUANTITY

• После того, как Вы отпустите кнопку, машина запомнит приготовленный объем. После этого запрограммированное количество будет готовиться после однократного краткого нажатия.



Удерживайте кнопку нажатой все время программирования. Кнопки (18),(19) и (20) необходимо программировать отдельно.

5.4 Приготовление одинарного и двойного кофе.

• Когда Вы нажимаете одну из кнопок приготовления (18),(19) или (20) машина запускает одинарный цикл приготовления. Для приготовления двойной или двух порций нажмите кнопку приготовления дважды.

• Вы можете остановить приготовление в любой момент повторным нажатием кнопки приготовления.



В машину встроена специальная программа Предварительного смачивания, когда машина сначала смачивает молотый кофе, делает паузу (~2 сек) и затем

продолжает приготовление. Во время паузы дисплей отображает :

PREBREWING.

6 Приготовление горячей воды.

В начале приготовления возможно разбрызгивание горячей воды. Будьте осторожны ! Не дотрагивайтесь до трубки пара/горячей воды.

31 Когда машина готова к приготовлению кофе, следуйте дальнейшим инструкциям :

- Установите чашку под отверстие трубки пара/горячей воды (5).
- Начните приготовление, открыв ручку регулировки (6). На индикаторе появится надпись **HOT WATER.**
- После приготовления достаточного количества закройте ручку регулировки (6). Машина вернется в обычный режим. Индикатор высветит **SELECT PRODUCT READY FOR USE**

7 Использование пара / приготовление капучино.

Пар может быть использован для приготовления капучино и подогрева других напитков. Машине необходимо некоторое время для перехода в режим пара.



Велика вероятность ожога перегретым паром. Будьте особенно осторожны. Не дотрагивайтесь до трубки пара (5) во время и непосредственно после использования.


• Когда машина готова к приготовлению кофе нажмите кнопку режима пара (21). Машина начнет подогрев. На индикаторе появится надпись:

STEAM
WARMING UP.

• После нагрева появится надпись:

STEAM
READY FOR USE.

- Открыв ручку регулировки пара (6) слейте остатки воды из трубки пара (5). Через несколько секунд из трубки пойдет пар. Закройте трубку регулировки.
- Заполните емкость на 1/3 холодным молоком.
- Опустите трубку в нагреваемую жидкость и откройте ручку регулировки (6).

 Для приготовления хорошей пены используйте только холодное молоко.

- После приготовления достаточного количества закройте ручку регулировки (6).
- Эта же последовательность действий может быть использована для подогрева напитков.
- После использования пара протрите трубку (5) мягкой тканью.
- Для выключения режима пара нажмите кнопку (21) еще раз.

7.1 Переключение из режима пара в режим кофе

• При переходе из режима пара машина находится в перегретом состоянии. На индикаторе горит надпись:

OVERTEMPERATURE

Приготовление кофе заблокировано.

- Для понижения температуры бойлера, направьте рубку пара (5) на лоток для капель, откройте ручку регулировки (6).

На индикаторе появится надпись:

HOT WATER
OVERTEMPERATURE

• После того, как надпись OVERTEMPERATURE пропадет - закройте ручку регулировки (6). Машина готова к приготовлению кофе. На индикаторе появится надпись:

SELECT PRODUCT
READY FOR USE

8 Очистка и обслуживание

- Для получения высококачественного кофе и продолжительного срока службы машины регулярно мойте машину.
- Перед чисткой выключите машину и отсоедините от сети.
- Перед чисткой подождите, пока машина остынет.
- Не погружайте машину, либо части в воду или другие жидкости.
- Не промывайте части машины под душем, струей воды, или в посудомоечной машине.
- Всегда тщательно протирайте все части машины; не используйте для сушки духовку или микроволновую печь.

- Рекомендуем ежедневно споласкивать контейнер воды для избежания появления осадка.
- Ежедневно промывайте контейнер использованного кофе и лоток для капель.
- Диспенсер кофе (4) можно снять для удаления налета кофе изнутри. Для этого аккуратно потяните его на себя.

8.2 Устройство приготовления.

• Рекомендуем промывать устройство приготовления каждый раз, когда Вы заполняете контейнер зерен кофе или, по крайней мере, раз в неделю.

• Для промывки выключите и обесточьте машину.

• **37** Снимите лоток для капель и бункер отходов. Откройте сервисную дверцу (13).

• Для снятия устройства приготовления (14) нажмите на клавишу PRESS и аккуратно потяните устройство на себя. Тщательно промойте устройство под струей чуть теплой воды **НЕ ИСПОЛЬЗУЯ МОЮЩИХ СРЕДСТВ.**

• **36** Для очистки никелированных ситечек используйте кисточку поставляемую в комплекте с машиной. В случае необходимости верхнее ситечко можно снять, отвинтив крепление с помощью ключа, поставляемого в комплекте.

• Не протирайте центральное устройство! Дождитесь его естественного высыхания.

• Удерживая центральное устройство за ручку, не нажимая клавишу PRESS, установите устройство на место.

• При правильной установке устройство не вынимается без нажатия клавиши PRESS. Если оно установлено неправильно - после включения машины индикатор выведет надпись:

BREW UNIT MISS

9 Очистка от накипи

Очистка от накипи необходима для удаления кальциевого налета из компонент машины. Своевременная очистка значительно увеличивает срок службы машины и позволяет избежать излишнего ремонта. Накипь замедляет приготовление и сбивает температурный контроль машины.

Поскольку машина состоит из различных материалов, некоторые части, например устройство приготовления, не очищаются от накипи при проведении автоматической или ручной очистки.

Необходимо проводить очистку от накипи по крайней мере один раз в два-три месяца. Частота проведения очисток от накипи зависит от жесткости используемой воды, и должна быть увеличена при жесткой воде, и может быть уменьшена при мягкой воде.

Для очистки может быть использовано любое жидкое бытовое средство для очистки от накипи.



Не используйте уксус содержащие средства для

очистки от накипи, это приведет к поломке машины.

При необходимости очистки от накипи машина выведет на индикатор надпись:

DECALCIFY
READY FOR USE

Приготовление кофе не блокируется, но необходимо произвести очистку в ближайшее удобное время. Вы можете произвести очистку вручную или запустить встроенную программу.

Выключите машину. В соответствии с инструкцией к средству для очистки разведите его водой в контейнере воды. Установите вместительную емкость под трубку подачи пара/горячей вода. Включите машину, откройте ручку регулятора горячей воды и позвольте средству от накипи протечь через трубку подачи пара в течение приблизительно 1 мин. Закройте ручку регулятора. Выключите машину кнопкой «MENU». Подождите примерно 5 минут. Повторяйте процедуру до опорожнения контейнера воды.

После того, как процесс очистки будет выполнен, тщательно промойте емкость для воды и наполните ее свежей водой.

Включите кофе-машину и пролейте полный контейнер воды через трубку пара/горячей воды.

• По окончании процедуры промывки машина готова к использованию.

• Чтобы погасить сообщение индикатора **DECALCIFY**

нажмите кнопку MENU/OK для перехода в режим программирования машины. Используя кнопки стрелок «вверх» и «вниз» подведите курсор к пункту меню **SIGN. DESCAL** и активируйте его нажав MENU/OK. На индикаторе будут мигать сообщения **QUANTITY WATER NOT REACHED**

и

LEFT QUANTITY L (???)
Нажмите MENU/OK, появится сообщение **RESET DESCALING YES**

(сбросить количество прошедшей воды - да). Нажмите MENU/OK для подтверждения.

• Выйдите из меню нажатием MENU/OK.

9.2 Автоматическая очистка от накипи

- В соответствии с инструкцией к средству для очистки разведите его водой в контейнере воды.
- нажмите кнопку MENU/OK для перехода в режим программирования машины. Используя кнопки стрелок «вверх» и «вниз» подведите курсор к пункту меню **DESCALING**.
- Установите вместительную емкость под трубку пара/горячей воды.
- Активируйте программу нажатием кнопки MENU и медленно откройте ручку регулировки (6). На дисплее появится:

**MASHINE IS
DESCALING**

Машина начнет с паузы проливать средство для очистки в емкость из контейнера воды. После окончания появится надпись **RINSE MASINE**.

• Опорожните емкость под трубкой пара.

• Сполосните контейнер воды и наполните его чистой водой. Установите его на место.

• Дождитесь пока машина прольет полный объем контейнера воды. Появится надпись **RINSING FINISHED**

• Закройте ручку регулировки (6).

• Как описано в предыдущем пункте погасите сообщение **DECALCIFY**.

• Нажмите кнопку MENU/OK, появится надпись **WARMING UP**.



Продолжительность цикла автоматической очистки около 40 мин.



Гарантия на машину не распространяется на повреждения, возникшие из-за не проведения процедуры очистки от накипи

10 Программирование машины

10.1 Кнопка MENU/OK

Когда машина готова к работе кнопка осуществляет переход в режим программирования и обратно. Выбор пункта меню происходит кнопками стрелок «вверх» и «вниз» . Перемещение в верхний пункт меню кнопкой ESC.

10.2 Выбор пункта меню

Выберите пункт меню кнопками и . Активируйте пункт нажатием MENU/OK. Изменение значений происходит кнопками . Для выхода из пункта без сохранения нажмите ESC. Выход с сохранением значений кнопкой MENU/OK.

10.3 Описание пунктов меню

• ЭНЕРГОСБЕРЕЖЕНИЕ

ENERGY SAVING

Если машина не используется длительное время рекомендуем выключить машину или перевести ее в режим энергосбережения. Выключить машину можно основным выключателем (16). Через две минуты после включения машина будет готова к приготовлению. Для включения режима энергосбережения:

Войдите в меню. Подведите курсор к пункту меню <ENERGY SAVING>. Нажмите MENU активируя режим. Появится надпись **ENERGY SAVING**. Машина переведена в режим энергосбережения. Нажмите MENU еще раз для возврата в обычный режим.

ПРОМЫВКА RINSING

После включения машина автоматически выполняет цикл промывки машины. Подведите курсор к пункту меню RINSING. Нажмите MENU для изменения и просмотра состояния режима. Дисплей покажет **RINSING ON**

Режим по умолчанию включен - состояние ON. Завершите изменения кнопкой MENU.

ВЫБОР ЯЗЫКА LANGUAGE

Переместите курсор к строке меню **LANGUAGE** Нажмите MENU/OK для активизации раздела. На дисплее появится: **LANGUAGE ENGLISH**



Кнопки позволяют Вам изменить установленную опцию: Deutsch, italiano, francais, english, espanol, portuges.

НАСТРОЙКА МАШИНЫ НА ЖЕСТКОСТЬ ВОДЫ WATER HARDNESS

Для того чтобы запрограммировать жесткость воды, необходимо измерить жесткость с помощью полоски поставляемой с машиной. Обмакните полоску в воду на секунду, аккуратно стряхните остатки воды, подождите около минуты и прочтите результат.

Переместите курсор в конец строки меню **WATER HARDN**. кнопками . Нажмите MENU для активизации этого раздела. На дисплее появится:



**WATER HARDN
HARDNESS 1**

Кнопки   позволяют Вам изменить заданную опцию: hardness 1 (жесткая), hardness 2 (средняя), hardness 3 (мягкая), hardness 4 (очень мягкая). Сохраните изменения нажав MENU/OK .

НАСТРОЙКА ТЕМПЕРАТУРЫ TEMPERATURES

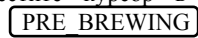
Данный пункт позволяет изменять температуру приготовления кофе эспрессо. Переместите курсор в конец строки меню TEMPERATURE . Нажмите MENU/OK для активизации этого раздела. На дисплее появится:

TEMPERATURE
MEDIUM



Кнопки   позволяют Вам изменить заданную опцию: minimum (минимальная), low (низкая), medium (средняя), high (высокая), maximum (максимальная).

ПРЕДВАРИТЕЛЬНОЕ СМАЧИВАНИЕ PREBREWING

При включенном режиме в начале приготовления машина смачивает помолотый кофе, и на некоторое время приостанавливает приготовление. Данная функция значительно улучшает качество напитка, но замедляет приготовление.

Переместите курсор в конец строки меню  . Нажмите MENU/OK для активизации этого раздела. На дисплее появится:



PREBREWING
ON

Кнопки   позволяют Вам изменить заданную опцию: on (~ 2 сек.), off (отключена), long (~ 4 секунды).

ПРЕДПОМОЛ PREGRINDING

При выборе функции предварительного помола, машина мелет кофе на следующую порцию, для приготовления используя заранее молотый кофе. Это позволяет экономить время приготовления эспрессо. Но заметим что, молотый кофе быстрее теряет свои вкусовые и ароматические качества/

Переместите курсор в конец строки меню PRE_GRINDING . Нажмите MENU для активизации этого раздела. На дисплее появится: PREGRINDING ON

Кнопки   позволяют Вам изменить заданную опцию: on (включена), off (отключена).

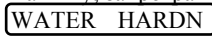

СЧЕТЧИКИ TOTAL COFFEES

Переместите курсор в конец строки меню TOTAL COFFEES . Нажмите MENU для активизации этого раздела. На дисплее появится:

TOTAL COFFEE
(???)

Это значение не может быть изменено. Для выхода из этого раздела нажмите MENU.

ОЧИСТКА ОТ НАКИПИ DESCALING

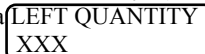
Этот пункт позволяет активировать встроенную программу очистки от накипи. При прохождении через машину, запрограммированного в пункте , количества воды машина выведет надпись . Подробное описание смотрите в пункте 9 **ОЧИСТКА ОТ НАКИПИ** руководства.

ИНДИКАТОР ОЧИСТКИ ОТ НАКИПИ SIGN. DESCAL

Выберите пункт SIGN.DESCALING. Дисплей будет показывать

QUANTITY WATER
NOT REACHED

(Количество воды не достигнуто)

Сменяющееся на 

Оставшееся количество XXX.

Нажмите ESC для выхода из меню, либо MENU для сброса количества использованной воды в ноль. Дисплей покажет

DESCALING
RESET ..YES (NO)

Для сброса выберите YES, иначе NO.


ТАЙМЕР TIMER

Таймер позволяет автоматически отключать машину после завершения предустановленного периода простоя, который может быть установлен в интервале от 15 минут до 12 часов от времени последней выдачи кофе.

При варке кофе таймер сбрасывается. Если значение установлено 0:00, функция таймера не активизирована и машина отключаться не будет.

ЦИКЛ ОЧИСТКИ CLEANING CYCLE

Функция позволяет промыть водой внутренние компоненты машины водой от налета кофе.

 Во время выполнения очистки рекомендуем находится рядом с машиной для контроля выполнения.

Перед запуском цикла промывки заполните контейнер для воды полностью и поместите вместительную, около 1 литра, емкость под диспенсер кофе. Для удобства диспенсер может быть настроен по высоте, либо снят. Для цикла промывки необходимо около 1 литра воды.

Выберите пункт меню



кнопкой MENU/OK, т запустите цикл повторным нажатием MENU/OK .

После окончания промывки машина выведет надпись FILL WATERTANK . Заполните контейнер воды и машина автоматически вернется в рабочий режим.

11 Правовая информация

- Эта инструкция содержит информацию о правильном использовании машины, функционировании и обслуживании.
- Аккуратном следовании инструкции нивелирует риски связанные с использованием машины. При этом будут выполнены все необходимые требования безопасности связанные с эксплуатацией и обслуживанием машины.
- Если приведенной информации недостаточно или возникает проблема нерассмотренная, либо недостаточно рассмотренная в руководстве, покупатель может связаться с ближайшим дилером, либо непосредственно с производителем.
- Просим обратить ваше внимание на то, что данная инструкция не является результатом каких-либо предыдущих либо настоящих договоренностей и соглашений, либо договоров и поэтому

не имеет никакой юридической силы.

• Обязанности производителя основываются на соответствующем договоре продажи, который содержит

12 УТИЛИЗАЦИЯ

- Не используемое более устройство должно быть признано неработоспособным.
- Отключите машину от сети и смотайте электрический кабель в нишу внизу машины.
- Доставьте машину в соответствующий центр утилизации.

13 УСТРАНЕНИЕ НЕИСПРАВНОСТЕЙ

Неисправность	Причина	Действия
Кофемашина не включается	Машина не подключена к сети электропитания	Вставьте вилку в розетку, проверьте подключение
	Открыта сервисная дверца	Закройте сервисную дверцу
Не запускается автоматический цикл приготовления кофе	BREW UNIT MISS	Установите устройство приготовления
	Включен режим пара	Выключите режим пара и проведите дренаж
	BREW UNIT BLOCK	Прочистите устройство приготовления
	FILL WATERTANK	Наполните контейнер воды
	COF. BEANS EMPTY	Наполните контейнер зерен кофе
	OVERTEMPERATURE	Машина перегрета, проведите дренаж машины
	DREGDRAW. MISS	Проверьте установку контейнера использованного кофе
Кофе не достаточно горячий	GRINDER BLOCKED	Кофемолка заблокирована, прочистите кофемолку
	Чашка не была подогрета	Подогрейте чашку на специальной подставке
Машина не готовит пар и горячую воду	Забито отверстие трубки пара/горячей воды	Прочистите трубку иглой
Машина не выдает кофе	Загрязнен диспенсер (4)	Прочистите диспенсер (п. 8.2)
Машина готовит кофе очень медленно	Слишком тонкий помол	Необходимо загрузить помол, см. пп. 5.1, 5.2
	Загрязнен диспенсер (4)	Прочистите диспенсер (п. 8.2)

Неисправность	Причина	Действия
Нет пенки на кофе или пенка плохая	Не подходящий сорт кофе, слишком тонкий или грубый помол	Смените сорт кофе, настройте кофемолку (см. пп. 5.1, 5.2)
Эспрессо вытекает из устройства приготовления	Устройство забито	Промойте устройство и отверстия приготовления
Машина стала дольше нагреваться уменьшились объемы порций	Контуры машины забиты образовавшейся накипью	Проведите очистку от накипи (пп. 9, 10 - "Очистка от накипи")
Не выниается устройство приготовления	Устройство неправильно установлено	Выключите и включите машину, во время теста устройство будет установлено правильно
	Бункер отходов полностью вставлен	Выдвиньте немного бункер отходов